



Eternit

Фасадный
материал Кедрал
из фиброцемента

Красивый и долговечный
фасад Вашего дома



Качественный материал из Европы. Произведено в Бельгии

ФИБРОЦЕМЕНТ

Фиброцемент – экологически чистый материал. Он состоит из песка, цемента и волокон целлюлозы, которые придают необходимую прочность материалу.

ПОЧЕМУ КЕДРАЛ?

Пожаробезопасный материал (пожаробезопасность Г1).

Кедрал не поддерживает горение, не распространяет открытого пламени. Обезопасьте себя и свою семью!

Долговечный Кедрал

Возможный срок эксплуатации материала без ремонта до 50 лет! Подарите себе фасад, о котором не нужно будет заботиться, он будет заботиться о Вас!

Надежный Кедрал

Прочный, стабильный материал, не деформируется и не трескается. Ваш дом будет выглядеть так, будто Вы только что обновили фасад!

Гарантия на выцветание 10 лет!

Выбирая Кедрал, Вы решаете проблему с покраской фасада минимум на 10 лет.

Кедрал – фасадные доски из фиброцемента, поверхность которых имитирует фактуру кедра (отсюда и название «Кедрал») – прекрасный материал для создания вентилируемых фасадов зданий. Также существует Кедрал с гладкой поверхностью.

Экологически чистый материал

Мы заботимся о Вашем здоровье и окружающей среде.

Простой и легкий монтаж!

Кедрал монтируется быстро и в любое время года. Вам не нужно ждать теплого времени года, фасад из материала Кедрал можно монтировать даже зимой!

Эстетичный внешний вид

Благодаря отличительным качествам Кедрала – натуральной фактуре и богатому выбору цветов – Ваш дом сохранит отличный внешний вид, фасад будет выглядеть свежо и ярко.

Способ монтажа – вентилируемый навесной фасад

С помощью данного вида монтажа Вы решаете сразу несколько проблем: защищаете опорную стену от влаги, перепадов температур и погодных условий; улучшаете теплоизоляцию дома; улучшаете звукоизоляцию дома.



ЦВЕТОВАЯ ГАММА



КРАТКАЯ ИНСТРУКЦИЯ ПО МОНТАЖУ КЕДРАЛА

1. Горизонтальная обрешетка.

Размеры $\geq 50 \times 30^*$ мм, расстояние между горизонтальными брусками обрешетки ≤ 600 мм.

* В зависимости от толщины утеплителя.

2. Анкерное крепление

осуществляется при помощи шурупов и дюбелей. Расстояние ≤ 800 мм.

3. Теплоизоляция.

Маты утеплителя закрепляются на стене здания.

4. Вертикальную обрешетку

соединить с горизонтальной обрешеткой в точках пересечения двумя соединительными элементами. Ширина брусков вертикальной обрешетки ≥ 40 мм. В местах стыковки досок Кедрал ширина обрешетки должна составлять ≥ 70 мм. Оптимальное расстояние между осями вертикальных брусков составляет 600 мм.

5. Перфорированный профиль

предназначен для защиты вентилируемого фасада от проникновения грызунов и насекомых. Устанавливается со стартовой планкой по периметру здания. S перфорации $\geq 50 \text{ см}^2 \times 1 \text{ п.м.}$

6. Стартовая планка

размером 10 x 30 мм задает угол первой доски.

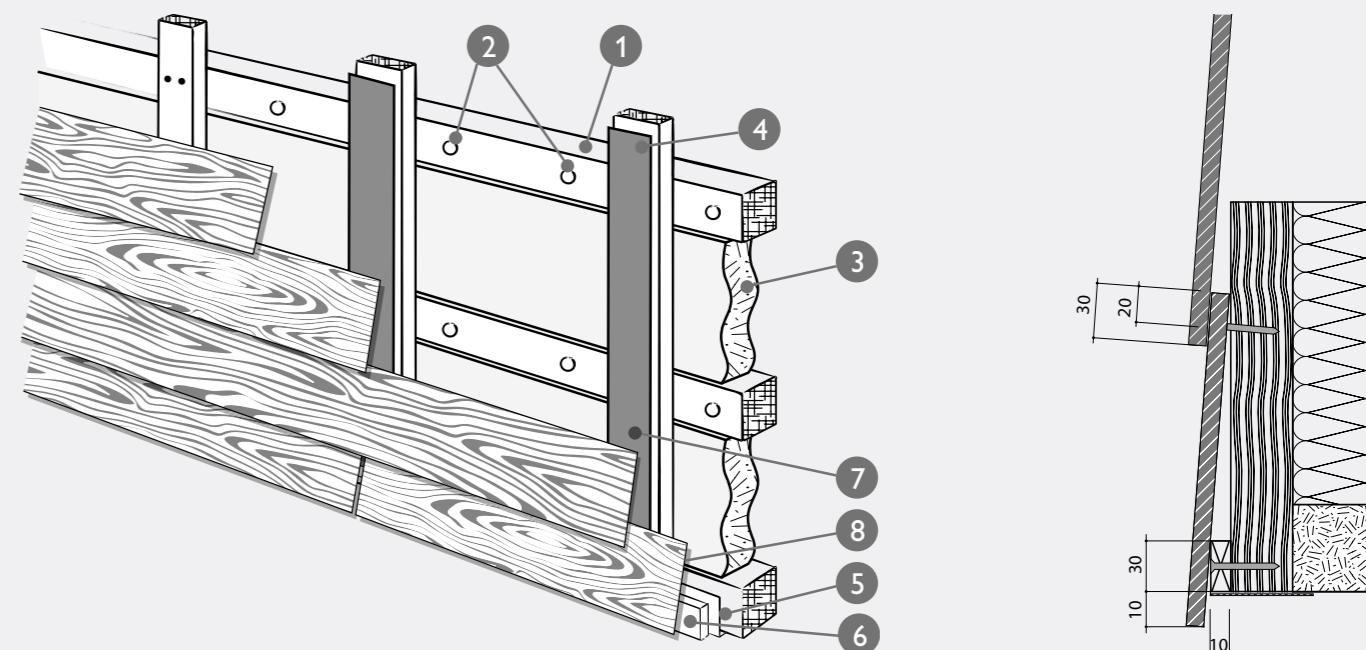
7. EPDM лента

закрепляется на месте стыков досок Кедрал на вертикальных брусках; лента необходима для длительной защиты от атмосферных воздействий.

8. Фиброцементные доски Кедрал.

Рекомендуем использовать шуруповерт с регулировкой усилия и саморезы из нержавеющей стали с самосверлящим наконечником и самозенкующейся шляпкой. По монтажу углов и откосов предварительно проконсультируйтесь со специалистом.

Вариант монтажа с помощью горизонтальной обрешетки



Размеры:

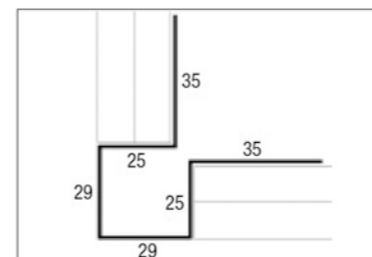
Толщина	10 мм	{+/- 10%}
Ширина	190 мм	{+/- 5,0 мм}
Длина	3600 мм	{+/- 1,5 мм}

Вес: 11,2 кг/штука.

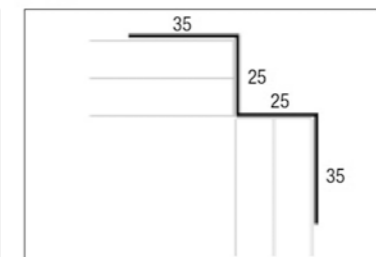
Морозостойкость (переход температуры через 0° C): Не менее 150 циклов (150 раз попеременного размораживания и оттаивания) при остаточной прочности не менее 90% (ГОСТ 8747-88).



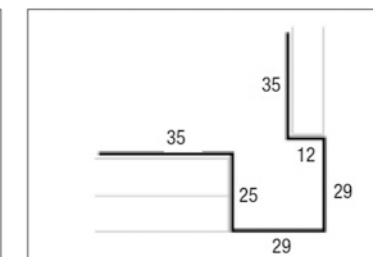
ДОБОРНЫЕ ЭЛЕМЕНТЫ



Внешний симметричный профиль



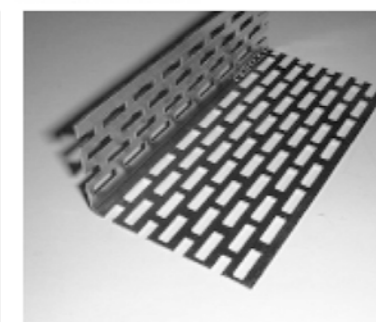
Внутренний угловой профиль



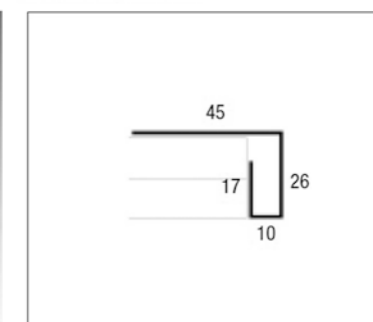
Внешний ассиметричный профиль



Саморезы



Перфорированный (вентиляционный) профиль



Конечный профиль



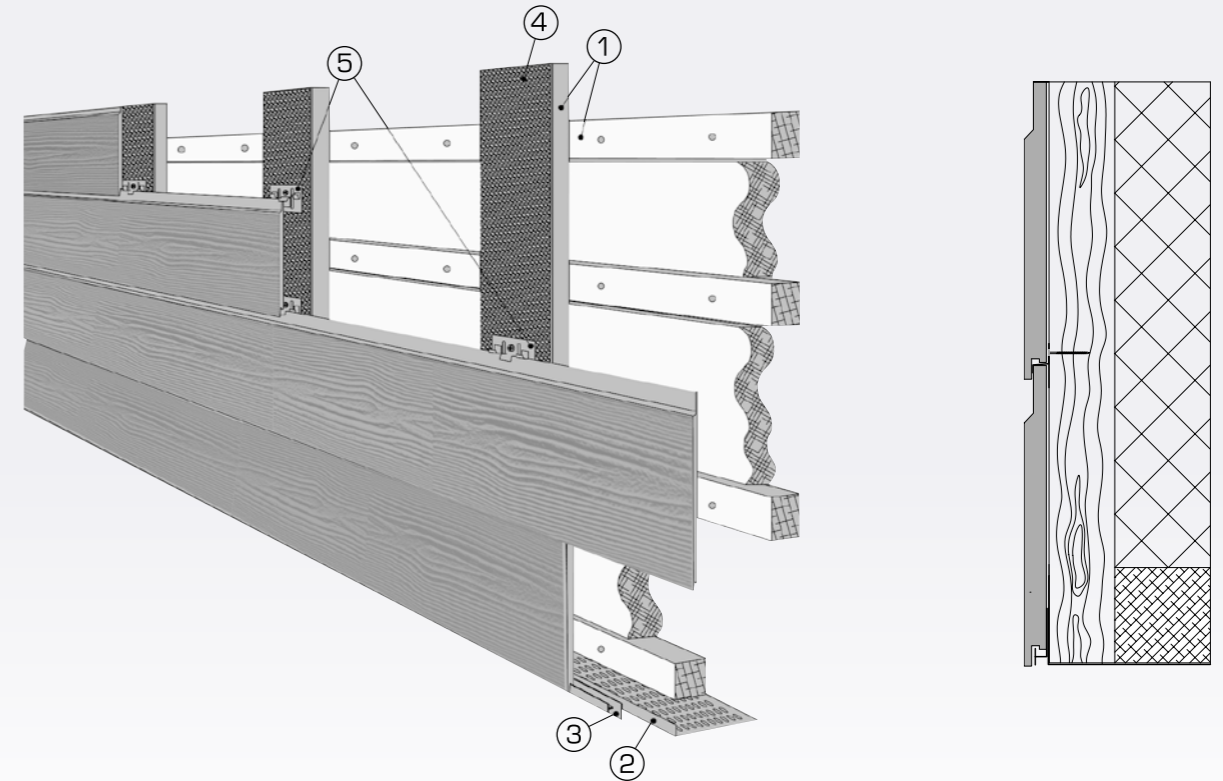
НОВИНКА

КЕДРАЛ КЛИК – сохраняет все свойства Кедрала, а новый способ крепления досок придает фасаду необычайно привлекательный внешний вид. Кедрал Клик монтируется не внахлест, а встык. Материал идеально подойдет для создания вентилируемого плоского фасада.

КРАТКАЯ ИНСТРУКЦИЯ ПО МОНТАЖУ КЕДРАЛА КЛИК

- 1. Монтаж горизонтальной и вертикальной обрешетки** у Кедрала и Кедрала Клик совпадет. Оптимальное расстояние между осями вертикальных брусков составляет 600 мм.
- 2. Перфорированный профиль** предназначен для защиты вентилируемого фасада от проникновения грызунов и насекомых. Устанавливается со стартовым неперфорированным профилем по периметру здания. S перфорации ≥ 50 см 2x1 п.м.
- 3. Стартовый (неперфорированный) профиль** предназначен для установки и крепления первой доски.
- 4. EPDM лента** закрепляется на месте стыков досок Кедрал на вертикальных брусках; лента необходима для длительной защиты от атмосферных воздействий.
- 5. Фиброцементные доски Кедрал Клик** устанавливаются на кляммеры с помощью саморезов. По монтажу углов и откосов предварительно проконсультируйтесь со специалистом.

Вариант монтажа с помощью горизонтальной обрешетки



Размеры:

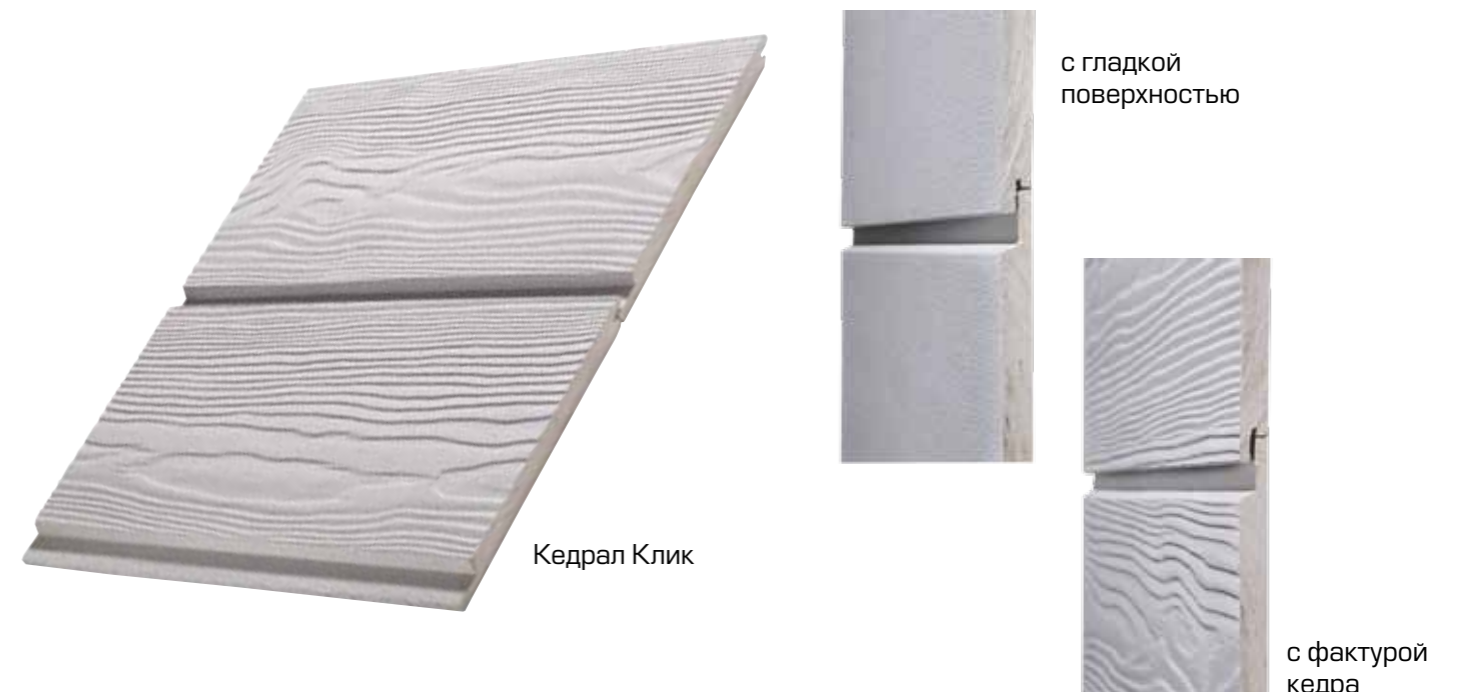
Толщина	12 мм	(+/-10%)
Ширина	190 мм	(+/- 2 мм)
Длина	3600 мм	(+/-5 мм)

Вес: 12,2 кг/штука.

Морозостойкость (переход температуры через 0° С):
Не менее 150 циклов (150 раз попеременного размораживания и оттаивания) при остаточной прочности не менее 90% (ГОСТ 8747-88).



ЦВЕТОВАЯ ГАММА Кедрала Клик идентична цветовой палитре Кедрала





О КОМПАНИИ

Компания Eternit является производителем и поставщиком на российский рынок высококачественных строительных материалов из фиброцемента для фасадов, кровли и внутренней отделки.

В составе крупного мирового концерна Etex, имеющего штаб квартиру в Бельгии, Eternit в течение десятилетий демонстрирует высокое качество производимой продукции и европейские стандарты работы с клиентами и партнерами. Передовой опыт и знания в области фиброцементных материалов позволяют компании предложить 10-летнюю гарантию на свою продукцию.

Компания постоянно работает над расширением ассортимента и контролем качества продукции.

Среди основных продуктов компании – фиброцементные доски Кедрал и Кедрал Клик для фасадов коттеджей и других малоэтажных зданий, Гидропанель для внутренней отделки помещений и кровельный волнистый лист. Все материалы экологичны, долговечны, пожаробезопасны.



www.eternit.ru
info@eternit.ru

тел: 8 800 100 38 39
+7 (495) 651 93 07

115477, Москва, ул. Кантемировская, д. 58, офис 1004 А

ООО «Этернит Калуга»