

B.079.12-00-0СБ

Перв. примен.
B.079.12-00-0

Справ. №

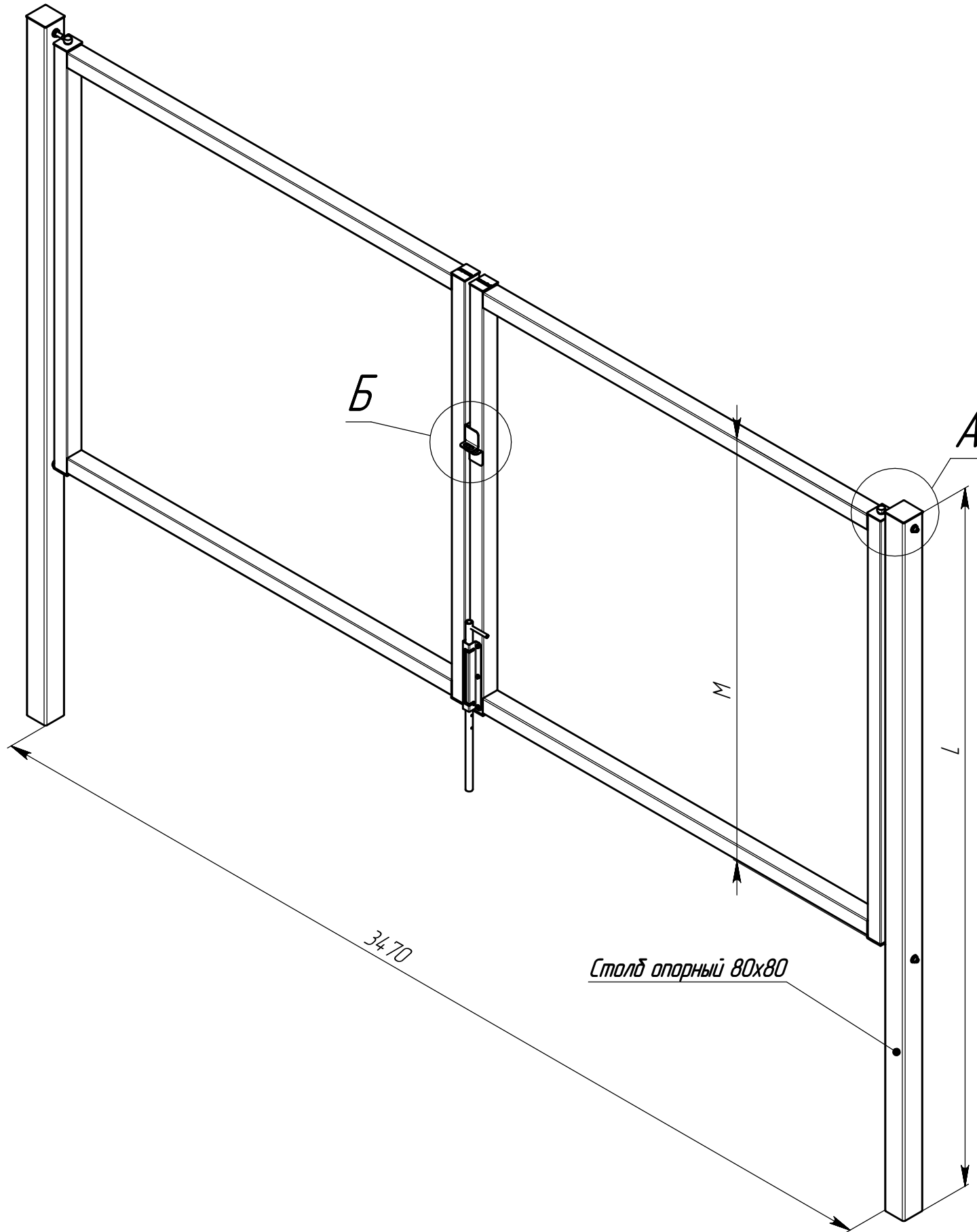
Подп. и дата

Изм. № докл.

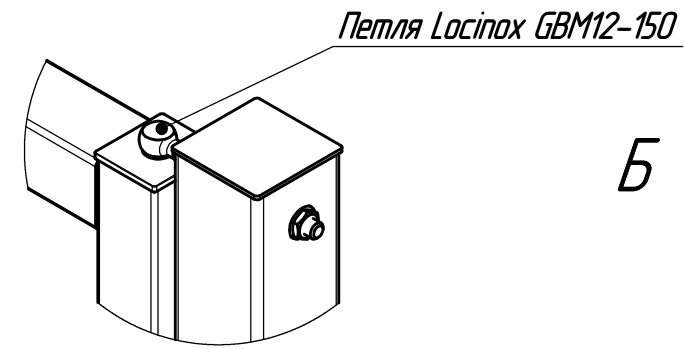
Взам. инв. №

Подп. и дата

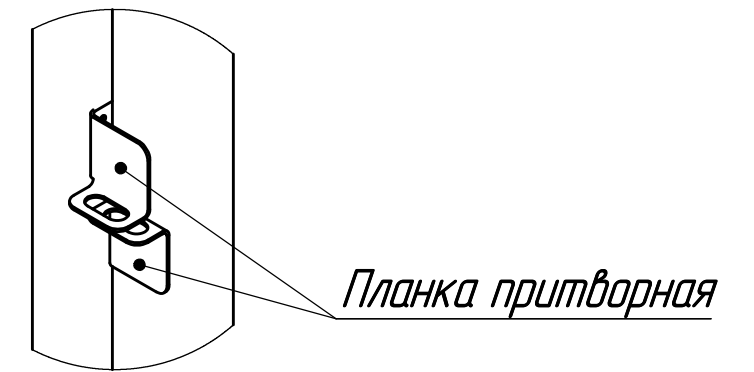
Изм. № подл.



A (1:5)



Б (1:5)



Обозначение	L, мм	M, мм	Примечание
B.079.12-00-0	2500	1515	Ворота Эконом 1,6x1,7
-01	3000	1915	Ворота Эконом 2,0x1,7

B.079.12-00-0СБ					Лит.	Масса	Масштаб	
Изм./Лист	№ докум.	Подп.	Дата	Ворота Эконом	См. таблицу	1:15	Лист	Листов 1
Разраб.	Коновалов		25.2.15					
Проб.	Кухарук							
Т. контр.								
Н. контр.	Домнушкина			Сборочный чертеж				
Утв.	Кухарук							

GRAND LINE®

Копировал

Формат А3