



GRAND LINE



Инструкция по монтажу винилового сайдинга

СОДЕРЖАНИЕ:

3	Виниловый сайдинг
3	Сайдинг-панели Grand Line® Amerika*
4	Доборные элементы для сайдинга Grand Line® Amerika
5	Виниловые софиты
5	Виниловые софиты Grand Line® Amerika
5	Доборные элементы для софитов Grand Line® Amerika
6	Расчет потребности элементов сайдинга и крепежного материала
6	Транспортировка и хранение
6	Инструменты для монтажа винилового сайдинга Grand Line® Amerika
7	Монтаж винилового сайдинга Grand Line® Amerika
7	1. Общие правила монтажа винилового сайдинга Grand Line® Amerika
7	2. Подготовка поверхности стен
8	3. Требование к крепежу
8	4. Методы резки винилового сайдинга
9	5. Монтаж горизонтального сайдинга
9	5.1. Установка стартовой планки
9	5.2. Установка наружного (внутреннего) угла
9	5.3. Соединение наружного (внутреннего) угла
10	5.4. Облицовка непрямоугольных углов
10	5.5. Установка сайдинга вокруг оконных и дверных проемов
11	5.6. Установка первой панели сайдинга
12	6. Монтаж вертикального сайдинга
13	7. Установка софитов
13	8. Установка финишной планки
14	9. Установка сайдинга вокруг выступающих объектов
14	10. Замена поврежденных панелей
14	10.1. Замена сайдинговой панели
14	10.2. Замена углового профиля
14	10.3. Замена Н-профиля
14	10.4. Замена вспучившегося сайдинга
14	11. Уход за виниловым сайдингом и аксессуарами
14	12. Особенности зимнего монтажа

Виниловый сайдинг

GRAND LINE®

Преимущества винилового сайдинга и софитов Grand Line® Amerika:

▷ Для производства винилового сайдинга Grand Line® Amerika используются компоненты ведущих американских и европейских производителей. Эксплуатируется оборудование производства США, Австрии, Италии.

▷ Виниловый сайдинг Grand Line® Amerika устойчив к выцветанию благодаря системе защиты от ультрафиолета.

SUNPROOF GL¹

▷ Благодаря уникальной системе **ShockProof GL** ударопрочность винилового сайдинга Grand Line® Amerika при температуре -10°C составляет 4,23 Дж. Это позволяет монтировать сайдинг 9 месяцев в году.

SHOCKPROOF GL²

▷ Рецепт **SunProof GL** позволяет коричневым доборным элементам, сайдингу и софитам Grand Line® Amerika оставаться темными на протяжении всего срока службы.

▷ Натуральный вид фасаду придает рисунок древесины с «сучком» в текстуре сайдинга Grand Line® Amerika.

▷ Виниловый сайдинг Grand Line® Amerika не накапливает статического электричества, отталкивает пыль и пыльцу растений. Рельеф рисунка сайдинга также позволяет минимизировать загрязнение фасада.

▷ Монтаж винилового сайдинга Grand Line® Amerika не требует особых знаний. Панели соединяются друг с другом с помощью жесткого замка, что обеспечивает прочное крепление сайдинга. Для вашего удобства была разработана подробная инструкция по монтажу.

▷ Приобретая виниловый сайдинг Grand Line® Amerika, вы сможете подобрать кровельные материалы, водосточную систему, а также ограждение в едином стиле и цветовой гамме от производителя Grand Line®.

▷ На сайдинг Grand Line® Amerika распространяется фирменная письменная гарантия:



Производитель гарантирует:

В течение 50 лет - отсутствие деформаций (растрескивание, вздутие, расслаивание) из-за воздействия климатических и экологических факторов для продуктов корабельный брус, корабельный брус слим, блок-хаус, вертикальный сайдинг, Natural-брус, премиум софит Estetic, софит Классика, софит Классика слим; виниловые аксессуары (доборные элементы).

В течение 5 лет - стабильность* и неизменность** коричневого цвета виниловых аксессуаров (доборных элементов) винилового сайдинга и софитов

В течение 11 лет - стабильность и неизменность базовых цветов стандарт-коллекции винилового сайдинга Классика,

В течение 13 лет - стабильность и неизменность премиум цветов стандарт-коллекции винилового сайдинга Классика,

В течение 15 лет - стабильность и неизменность цветов (ACA) премиум-коллекции винилового сайдинга Акрил,

В течение 15 лет - стабильность и неизменность цветов дизайн-коллекции винилового сайдинга Tundra.

Сайдинг-панели Grand Line® Amerika

Длина и ширина панелей подобраны таким образом, чтобы обеспечить оптимальную полезную площадь.

Форма	Изделие	Длина, мм	Рабочая ширина, мм	
	Сайдинг D4,4 GL Amerika 3,6	3600	224	
	Сайдинг D4 GL Amerika 3,0	3000	203	
	Блок-хаус D4,8 GL Amerika 3,0	3000	244	
	Сайдинг вертикальный S6,3 GL Amerika 3,0	3000	159,5	

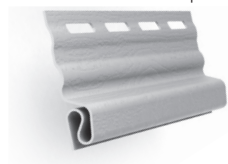
Буквы S, D, T в названии продукции обозначают количество переломов: Single (один), Double (два), Triple (три). Цифры - ширина одного перелома в дюймах
Здесь и далее по тексту: 1 - Санпруф ГЛ, 2 - Шокпруф ГЛ

*Стабильность цвета - плавное и равномерное (без пятен) изменение насыщенности цвета.

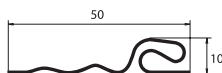
**Неизменность цвета - отсутствие изменений цвета, наблюдаемое при дневном свете на расстоянии не менее 2 м, на величину не более 2-х единиц по шкале CIE Lab.

Доборные элементы для сайдинга Grand Line® Америка

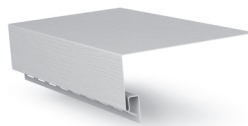
Стартовая планка служит для закрепления первых панелей сайдинга. Полностью закрывается панелью. Это основа обшивки, с которой начинается монтаж стеновых панелей.



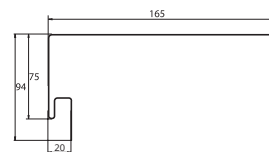
Длина, мм
3000



Приоконная планка служит для отделки оконных и дверных проемов в случаях, если окно или дверь «утоплены» внутрь.



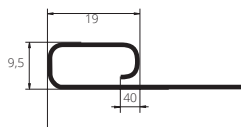
Длина, мм
3050



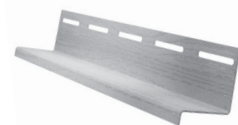
Финишная планка используется для закрепления верхней кромки панелей при монтаже верхних панелей, для монтажа околооконных профилей и J-фаски (ветровой доски).



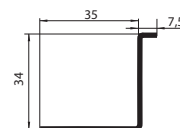
Длина, мм
3000



Сливная планка (отлив) применяется для отвода воды с фасада. Устанавливается на стыке цоколя здания и сайдинга. также может применяться при окантовке дверных/оконных проемов.



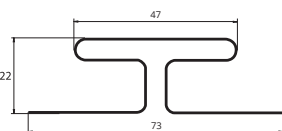
Длина, мм
3000



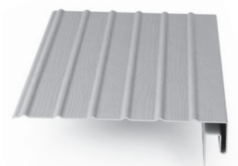
Н-профиль соединительный служит для соединения панелей сайдинга, если длина стены превышает длину панели. Н-профиль также используется как элемент дизайна.



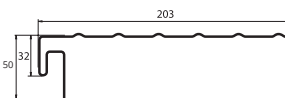
Длина, мм
3000



J-фаска (ветровая доска) используется в качестве карнизной доски.



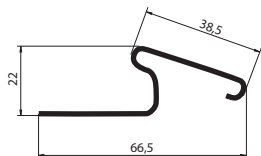
Длина, мм
3000



Окантовочная планка применяется для перехода от горизонтального сайдинга к вертикальному. Возможно использование в качестве стартовой планки для монтажа вертикального сайдинга.



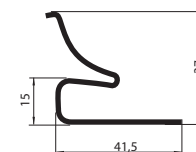
Длина, мм
3000



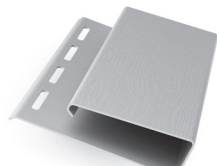
Молдинг предназначен для декоративного оформления перехода от вертикальной стены к горизонтальному потолку. Может применяться для монтажа софитов.



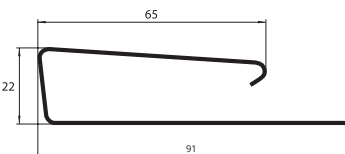
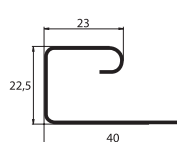
Длина, мм
3000



J-профиль широкий (наличник) предназначен для закрытия рядового сайдинга сбоку. J-профиль широкий служит для отделки дверных и оконных проемов. **J-профиль универсальный** может быть использован в качестве наличника, финишного профиля, а также при отделке наружных и внутренних углов.



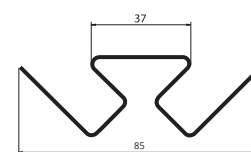
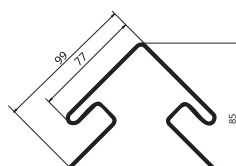
Длина, мм
3000 / 3050



Наружный и внутренний углы устанавливаются для стыковки панелей сайдинга на углах. Наружный угол можно использовать при обрамлении окон и торца крыши. Внутренний угол можно применять на стыке части выступающей крыши с вертикальной стеной.



Длина, мм
3000



Виниловые софиты

Виниловый софит – облицовочный материал, использующийся для отделки карнизов кровли, выступов крыш дач, беседок, крылец и других подкровельных поверхностей. Софит защищает поверхность от атмосферных осадков и воздействий внешней среды, нанесенная на софит перфорация позволяет кровле «дышать».

Виниловые софиты Grand Line® Amerika

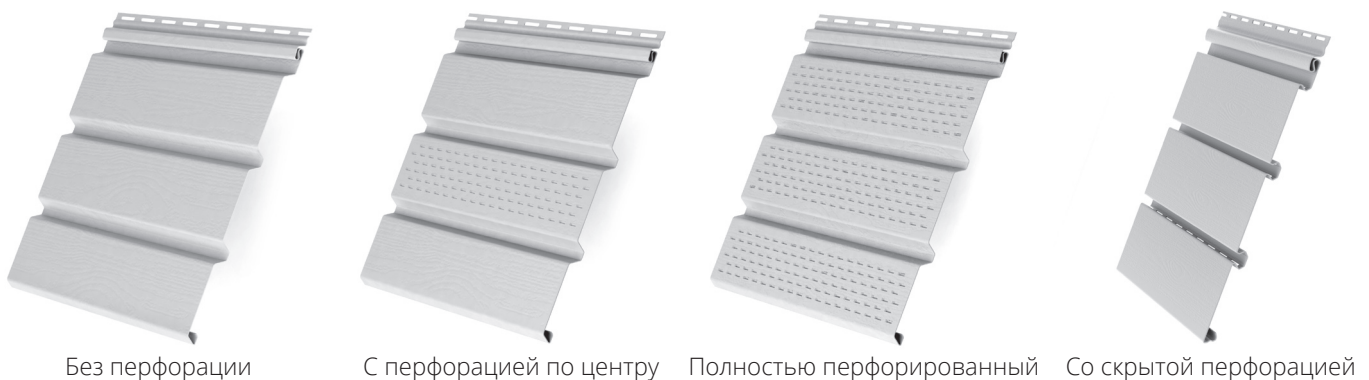
Виниловые софиты Grand Line® Amerika производятся в России на современном оборудовании европейских и американских производителей – лидеров отрасли. Процесс производства проходит под постоянным контролем высококвалифицированных специалистов – инженеров и технологов. Виниловые софиты Grand Line® Amerika производятся из высококачественного сырья по рецептуре, специально адаптированной под климатические условия России.

Преимущества виниловых софитов Grand Line® Amerika:

- ▷ оптимальная полезная площадь;
- ▷ стойкость к механическому разрушению, подтвержденная фирменной гарантией (30 лет);
- ▷ геометрия софита и доборных элементов способствует простому и качественному монтажу;
- ▷ оптимальное соотношение цены и качества.

Premium софит Grand Line® Estetic* 3,0

Особенностью софита Estetic является перфорация, нанесенная прямо на ребра жесткости. Уникальная «омега»-образная (Ω) геометрия ребра жесткости делает перфорацию максимально скрытой.



Изделие	Длина, мм	Ширина рабочей поверхности, мм	
Софит Т4 GL Amerika 3,0	3000	303	
Софит Т3 GL Amerika 3,0	3000	229	
Софит GL Estetic 3,0	3000	246	

Доборные элементы для софитов Grand Line® Amerika

Виниловые софиты Grand Line® снабжены необходимыми для монтажа доборными элементами (Н-профиль соединительный, внешний угол, внутренний угол, J-фаска (ветровая доска), J-профиль широкий (наличник), финишная планка), обеспечивающими привлекательный вид кровли. Геометрия доборных элементов учитывает размеры софита Grand Line® и обеспечивает оптимальный монтаж.

Здесь и далее по тексту: * - Эстетик

Расчет потребности элементов сайдинга и крепежного материала

Для того чтобы правильно рассчитать количество элементов сайдинга и крепежного материала, нужно знать точные размеры дома, включая проемы. Размеры можно взять из проекта или измерить дом в натуре.

Площади покрытия сайдингом рассчитываются без учета площадей, занимаемых оконными и дверными проемами. Исключения составляют проемы большой площади (гаражные или спаренные ворота, большие окна).

ВНИМАНИЕ! Для более точного расчета материалов рекомендуем обращаться к квалифицированным специалистам в специализированных офисах продаж.

Транспортировка и хранение

Виниловый сайдинг, софиты и аксессуары GL должны храниться:

- ▷ только в фирменных упаковках производителя;
- ▷ только в условиях, препятствующих попаданию влаги и прямых солнечных лучей на продукцию;
- ▷ только в крытых, оборудованных вентиляцией помещениях, при температуре от -35°C до $+50^{\circ}\text{C}$ и относительной влажности воздуха 40-60%.

При длительном хранении необходимо использовать паллеты или стеллажи, при этом количество рядов упаковок не должно превышать 5 шт. в высоту.

Категорически запрещается хранить продукцию:

- ▷ без упаковки производителя;
- ▷ под прямыми солнечными лучами;
- ▷ вблизи отопительных приборов;
- ▷ в полиэтиленовой плёнке, если это не упаковка производителя.

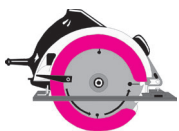
Правила транспортировки винилового сайдинга, софитов и аксессуаров:

- ▷ транспортировать продукцию необходимо крытым транспортом;
- ▷ упаковки с продукцией не должны выступать за длину кузова;
- ▷ транспортировать продукцию необходимо в фирменной упаковке производителя (в случае перевозки продукции без упаковки, складывать панели и аксессуары лицевой стороной вверх, между панелями положить материал, предотвращающий повреждения лицевой стороны);
- ▷ при загрузке продукции необходимо в нижних рядах укладывать упаковки с сайдингом, упаковки с аксессуарами необходимо размещать сверху;
- ▷ упаковки должны быть закреплены в машине таким образом, чтобы полностью исключить возможность их перемещения при транспортировке;
- ▷ при перевозке продукции температура воздуха в крытом кузове не должна превышать $+50^{\circ}\text{C}$ и опускаться ниже -50°C .

Не допускается бросать, перегибать и деформировать упаковки с продукцией при погрузочно-разгрузочных работах.

Инструменты для монтажа винилового сайдинга Grand Line® Amerika

Правильный выбор материалов, инструментов и оснастки значительно упрощает монтаж винилового сайдинга.



1. Переносная циркулярная электропила



2. Рулетка



3. Ножовка по металлу с мелкими зубцами



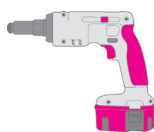
4. Нож-резак



5. Ножницы по металлу



6. Металлический столярный молоток



7. Шуруповерт



8. Уровень



9. Просекатель отверстий



10. Пробойник насечек

Монтаж винилового сайдинга Grand Line® Amerika

1. Общие правила монтажа винилового сайдинга Grand Line® Amerika

При монтаже винилового сайдинга необходимо соблюдать несколько важных условий:

Панели сайдинга и аксессуары нельзя жестко фиксировать. Саморез необходимо вкручивать точно в середину специальных отверстий, но не до конца. Это необходимо для свободного движения панели при возможных тепловых расширениях/сжатиях.

Не допускается использование винилового сайдинга с металлическими доборными элементами.

При облицовке здания виниловым сайдингом следует придерживаться определенной последовательности:

- ▷ виниловый сайдинг следует прикреплять на обрешетку на любой поверхности;
- ▷ сначала готовится поверхность, затем устанавливается стартовая планка, наличники, углы;
- ▷ следует учитывать эффект возможного расширения/сжатия панелей при нагревании или охлаждении. Это обеспечит вентилируемый зазор для отвода водяных паров.

2. Подготовка поверхности стен

Зачистка стен:

- ▷ плотно прибейте все отстающие доски или деревянные панели стен;
- ▷ удалите остатки старой штукатурки вокруг окон и дверей;
- ▷ снимите все выступающие элементы с тех частей дома, где они могут помешать установке сайдинга;
- ▷ уберите все вьющиеся растения и ветки деревьев, прикасающиеся к стене;
- ▷ удалите все выступающие подоконники.

Подсистема сайдинга (пароизоляция, утепление, ветрозащита, обрешетка)

Сайдинг монтируется на обрешетку. Для монтажа винилового сайдинга Grand Line® Amerika производителем рекомендуется использовать профиль для гипсокартона - ПП 60/27 производства Grand Line.

Для горизонтальной обшивки профиль монтируется вертикально, на расстоянии 300-400 мм от профилей (рис. 1 и 2). Также профили устанавливаются полностью вокруг дверей полностью вокруг дверей, окон и других проемов, во всех углах и наверху, и внизу зашиваемой поверхности. Чтобы создать ровную поверхность стены для обшивки и избежать волнистых поверхностей, обрешетка выравнивается при помощи прямых подвесов.

Не следует соединять вертикальные рейки между собой горизонтальными, так как это может привести к нарушению вентиляции под сайдингом.

Если здание не требует утепления, смонтируйте подсистему в следующей последовательности:

- ▷ закрепите ветрозащиту на стене;
- ▷ установите подвесы;
- ▷ смонтируйте при помощи шуруповерта и саморезов обрешетку из профиля для гипсокартона (рис. 1)

рис. 1

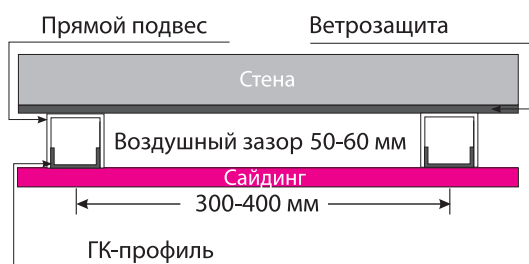
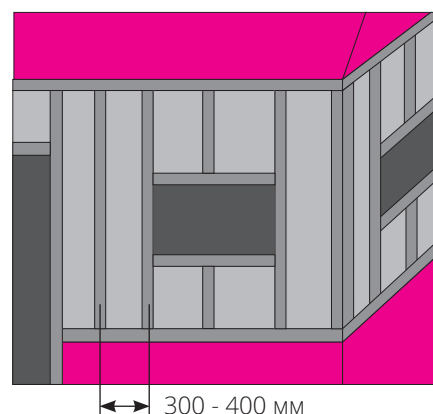


рис. 2 Вертикальная обрешетка



Утепление

Если требуется утепление здания, подсистема монтируется в следующем порядке:

- ▷ закрепите пароизоляцию на стене;
- ▷ установите подвесы;
- ▷ закрепите утеплитель;
- ▷ закрепите ветрозащиту, сделав аккуратные надрезы для подвесов;
- ▷ смонтируйте обрешетку из профиля для гипсокартона (рис. 3).

Важным условием при монтаже теплоизоляции является отсутствие щелей и дыр в изоляционном слое.

Герметизация

С помощью герметика заделайте щели и отверстия везде, куда могла бы проникнуть влага: вокруг окон и дверей, выходы (входы) электрических, газовых, водных или каких-либо ещё магистралей.

3. Требование к крепежу

Выбор крепежа

Наиболее эффективным и недорогим крепежом являются саморезы. Саморезы должны быть из алюминия или оцинкованные со шляпкой диаметром 8-10 мм. Шляпка самореза должна иметь плоское основание (рис. 4). Ножка самореза должна иметь длину, достаточную для проникновения в основу на глубину минимум 20 мм.

ВНИМАНИЕ! Категорически запрещается использование для монтажа винилового сайдинга клея. Герметик или жидкий пластик использовать только по назначению – для герметизации швов.

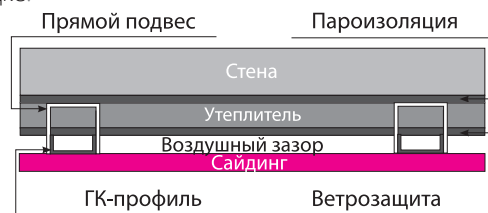


рис. 3

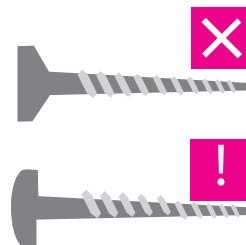


рис. 4

Допуски на растяжение/сжатие

Виниловый сайдинг прикручивают так, чтобы не препятствовать возможному растяжению/сжатию. Оставляйте зазор (летом 6 мм, зимой 10 мм) для возможного расширения при креплении панелей к фаскам и кромкам (рис. 5).

- ▷ Не крепите сайдинг слишком плотно;
- ▷ Оставьте расстояние примерно 0,8-1 мм между нижним краем шляпки самореза и панелью (рис. 6);
- ▷ Центр самореза должен быть в середине перфорированного отверстия (рис. 7);
- ▷ При обрезке панелей саморезы вкручиваются в отверстия, проделанные просекателем;
- ▷ Не натягивайте сайдинг при креплении;
- ▷ Саморезы рекомендуется располагать на расстоянии 300-400 мм друг от друга.

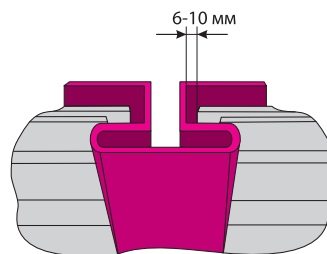


рис. 5

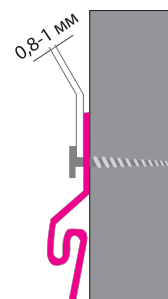
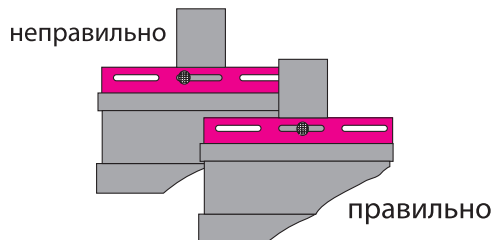


рис. 6

4. Методы резки винилового сайдинга

Виниловый сайдинг можно резать с помощью: ножовки по металлу (с мелкими зубцами), ножа-резака, ножниц по металлу, ручной электропилы с абразивным лезвием (диском), болгарки (на небольшой мощности). Диск болгарки на большой скорости сильно разогревается и может оплавить панель винилового сайдинга в месте разреза.



5. Монтаж горизонтального сайдинга

Этапы монтажа винилового сайдинга состоят в следующем:

- ▷ монтаж стартовой планки;
- ▷ монтаж наружных и внутренних углов (верхний конец должен находиться на расстоянии 1-4 мм от верхней кромки стены, а нижний – на 4-6 мм ниже стартовой планки);
- ▷ монтаж Н-профиля соединительного (при соответствующем способе стыковки панелей);
- ▷ монтаж финишной планки и J-профиля.

После этого приступают к монтажу основных панелей.

5.1. Установка стартовой планки

На одном из углов здания найдите самый нижний уровень поверхности, предназначенной под монтаж сайдинга. Сделайте отметку на 50 мм выше этого уровня, затем с помощью строительного уровня и мела отчертите строго горизонтальную линию от этой отметки по всему периметру здания (рис. 8). С учетом возможного расширения сайдинга оставьте расстояние 6 мм между соседними стартовыми планками, между стартовой планкой и углами.

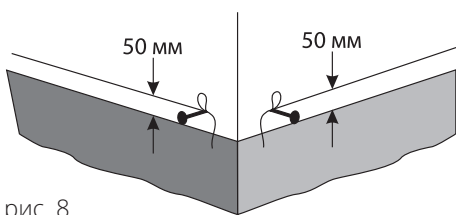


рис. 8

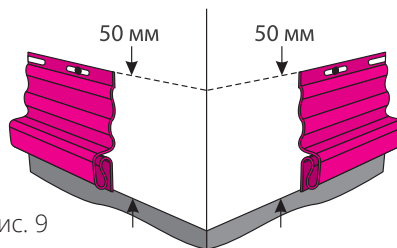


рис. 9

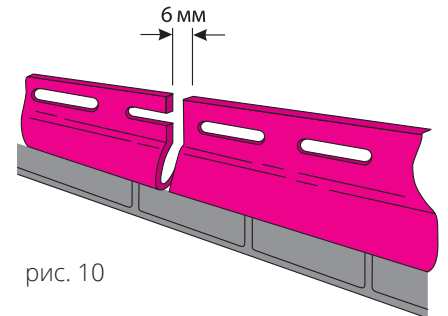


рис. 10

5.2. Установка наружного (внутреннего) угла

Приставьте угловой профиль к углу дома и отступите от карниза крыши или софитов на 1-4 мм. Закрепите профиль двумя саморезами в верхние отверстия с двух сторон элемента (рис. 11). Выровняйте планку. Закрепите угол на стене. Саморезы закрепляют на расстоянии 200-400 мм друг от друга (рис. 11). Нижняя часть углов устанавливается на 4-6 мм ниже края начальной планки (рис. 11).

5.3. Соединение наружного (внутреннего) угла

Соединение угловых деталей необходимо, когда деталь не достигает желаемой высоты. Отрежьте 25 мм от верхнего перфорированного края детали, оставив среднюю лицевую часть (рис. 12). Наложите следующую (верхнюю) угловую деталь на нижнюю деталь на 20 мм, оставляя 5 мм для возможного расширения (рис. 13).

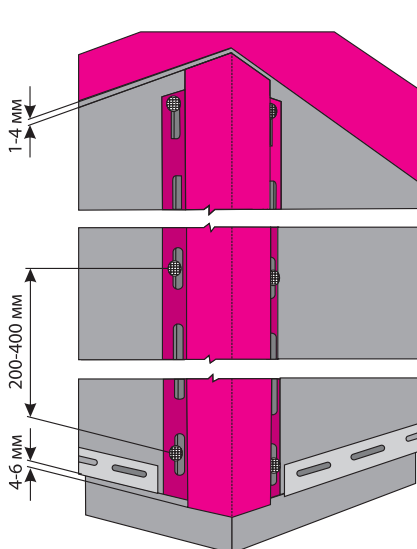


рис. 11

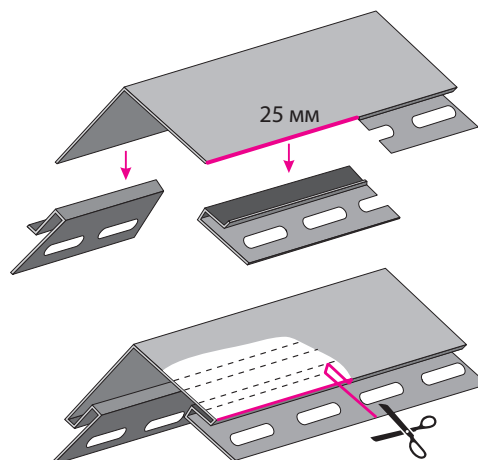


рис. 12

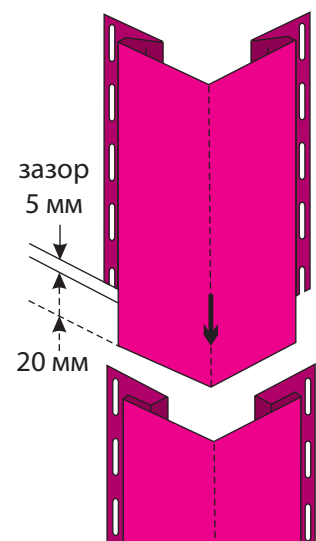


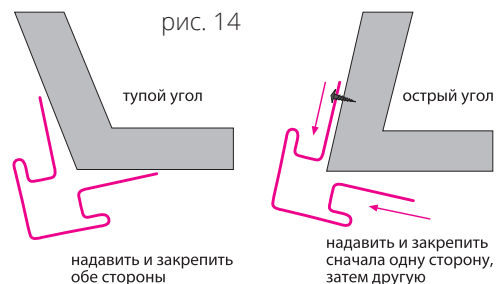
рис. 13

Отрезать кусочки профиля по красной линии, как показано на схеме. При монтаже наложить профиль с вырезом поверх обычного профиля.

5.4. Облицовка прямоугольных углов

Непрямоугольные углы облицовываются обычными угловыми виниловыми профилями.

Несовпадение градуса угла компенсируется натяжением угловой планки на угол. Подгонка осуществляется путем раскрытия или сужения угла (рис. 14).



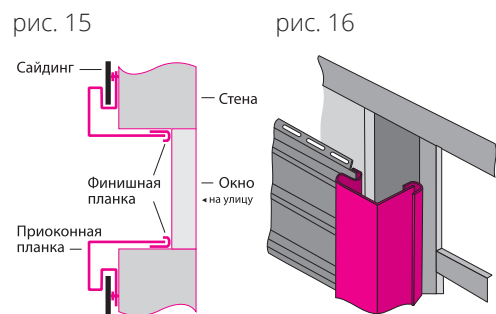
5.5. Установка сайдинга вокруг оконных и дверных проемов

Grand Line рекомендует использовать приоконную планку, J-профиль широкий (наличник) или J-профиль.

Панки устанавливаются по периметру оконных и дверных проемов.

В случае утопленного в стену проема, установите приоконные планки по периметру, свободные края закрепите финишной планкой (рис. 15 и 16).

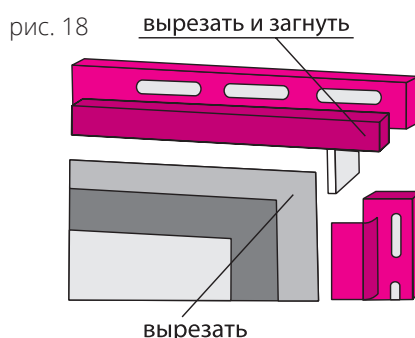
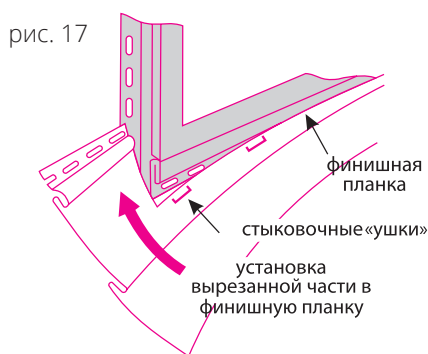
В случае, если дверной или оконный проем находится на одном уровне со стеной (не утоплен), используйте J-профиль широкий (наличник).



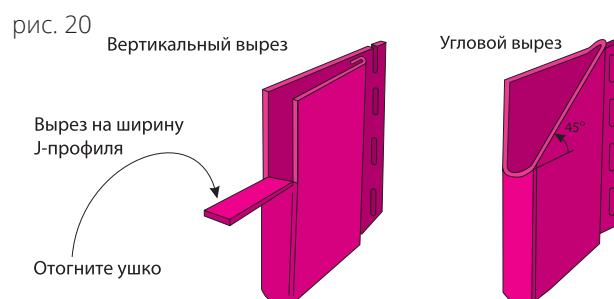
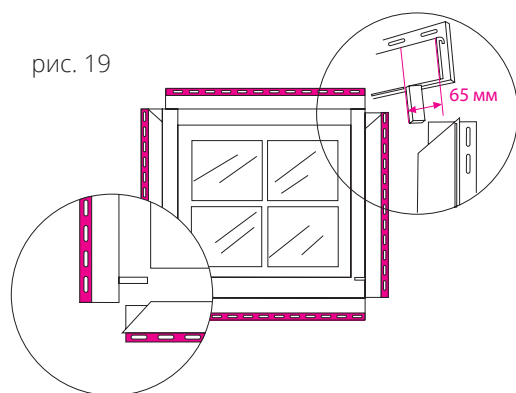
5.5.1. Установка J-профиля широкого (наличника)

Перед установкой наличника, оконный проем защищают от случайного проникновения влаги фартуками из кровельной оцинкованной стали, алюминиевой фольгой или рубероидом.

Установите J-профиль широкий (наличник) либо приоконную планку вокруг проема, затем обрежьте сайдинг, как показано на рис. 17 и установите его, зафиксировав обрезанный край под наличником или приоконной планкой (рис. 18).



Установите наличник по бокам оконного или дверного проема. Затем установите J-профиль на верхней и нижней части оконного или дверного проема так, чтобы края планки выступали на ширину наличников (65 мм) (рис. 19). Предварительно необходимо сделать в верхней и нижней планке надрезы с обеих сторон по местам сгибов. Профиль надрезается и сгибается под прямым углом в виде буквы «П» (рис. 20).



5.5.2. Установка приоконной планки

Приоконную планку можно использовать вместо J-профиля широкого (наличника) при отделке оконных проемов. Она частично или полностью закрывает откосы. Устанавливается приоконная планка так же, как и J-профиль широкий (наличник). Внутренняя часть крепится с помощью финишной планки.

5.5.3. Установка Н-профилей

Стык внахлест: каждая последующая панель должна перекрывать предыдущую на 25 мм. Стыки панелей сайдинга следует смещать по горизонтали относительно друг друга (рис. 21.1.). Последний саморез располагайте на расстоянии минимум 100 мм от края панели.

Стыки с использованием Н-профиля: Н-профиль монтируется на обрешетку. Панели сайдинга вставляются в Н-профиль с зазором (летом 5-6 мм, зимой 9-10 мм). Монтаж профиля аналогичен установке углов.

рис. 22 Стык внахлест

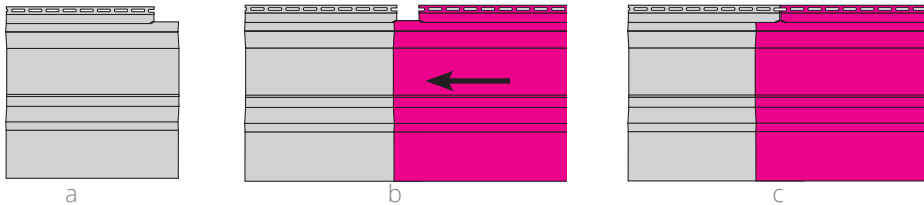


рис. 22.1 Смещение панелей

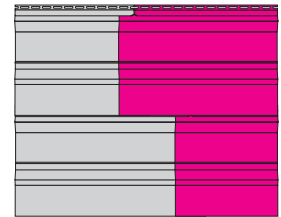
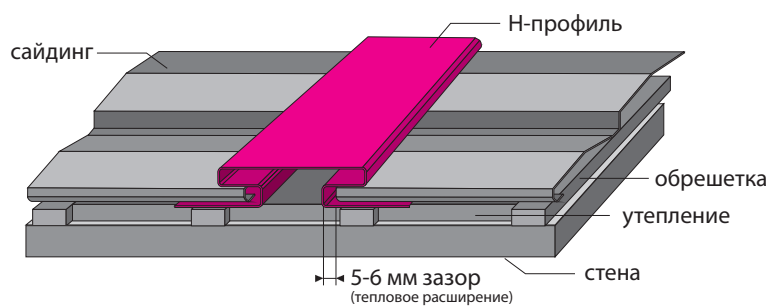


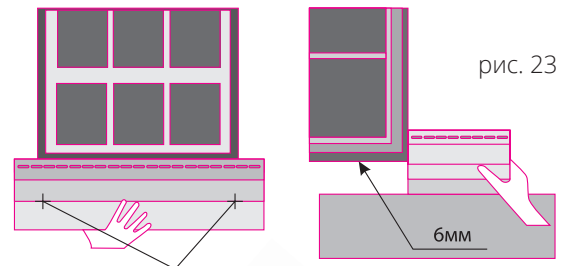
рис. 22 Стык с использованием Н-профиля



5.5.4. Замер сайдинга

Установка панелей сайдинга под окном обычно требует резки панелей. Отметьте ширину окна (или окна и наличников), добавив по 6 мм с каждой стороны. Отмерьте и отметьте вертикальное пространство на панель, оставив 6 мм от нижнего края окна (или наличника) (рис. 23).

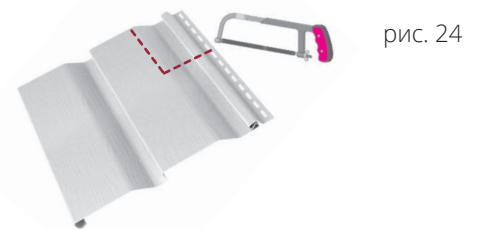
Повторите процедуру для измерения верхней стороны окна.



5.5.5. Резка сайдинга

Для резки винилового сайдинга можно использовать практически любой режущий инструмент, но лучше всего зарекомендовали себя – ножовка по металлу и ножовка с мелкими зубцами.

Сделайте вертикальные надрезы на панели с помощью ножовки по нанесенным пометкам. Затем проведите ножом по горизонтальной линии между надрезами несколько раз. Согните панель по зарубке несколько раз, пока отмеченная часть не отломится (рис. 24).



5.5.6. Установка сайдинга

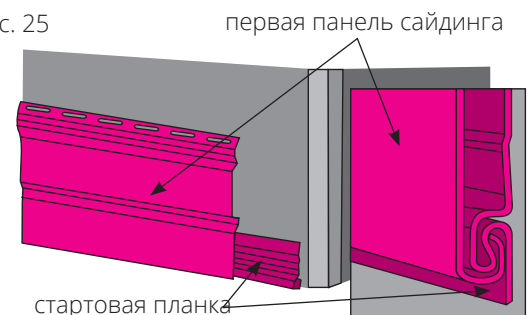
Установите планку J-профиль либо приоконную планку, затем установите верхнюю (обрезную) кромку панели в паз планки.

5.6. Установка первой панели сайдинга. Производится после установки всех отделочных планок.

Монтаж панелей производится снизу вверх.

Панель сайдинга заправляется в доборные элементы и прицеливается к замку стартовой планки или предыдущей панели, а затем крепится к обрешетке оцинкованными гвоздями или саморезами (рис. 25). Необходимо следить за равномерностью натяжения панелей. При необходимости обрезки верхней панели используйте просекатель отверстий. Отверстия делаются на расстоянии 6 мм от края с шагом 200-250 мм. Затем обрезанный край задвигается в финишную планку, а замок устанавливаемой панели прицеливается к замку нижней.

рис. 25



6 Монтаж вертикального сайдинга

Порядок монтажа вертикального сайдинга аналогичен установке горизонтального сайдинга.

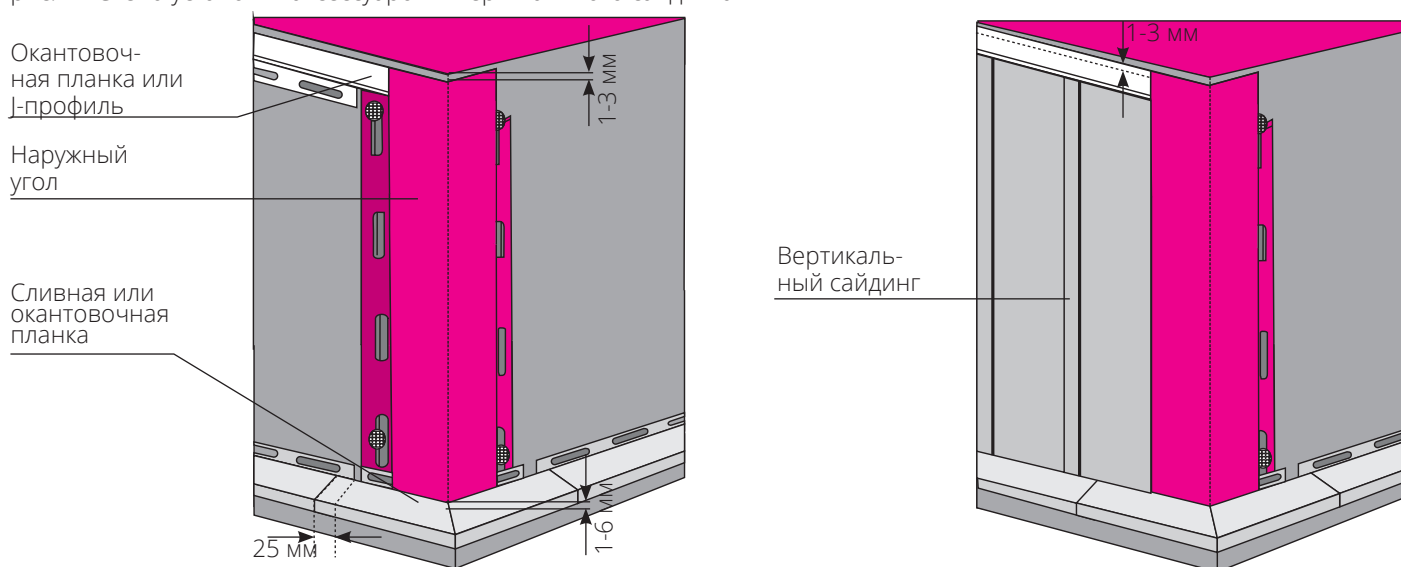
Внимание! Вертикальный сайдинг рекомендуется крепить на горизонтальную обрешетку (рис. 26).

По нижнему краю устанавливается окантовочная планка, которая располагается над цоколем здания по всему периметру. В качестве завершающего элемента после установки панелей используется J-профиль.

Затем монтируются все угловые элементы, обрамления оконных, дверных и прочих проемов, которые устанавливаются точно так же, как при монтаже горизонтального сайдинга (рис. 27).

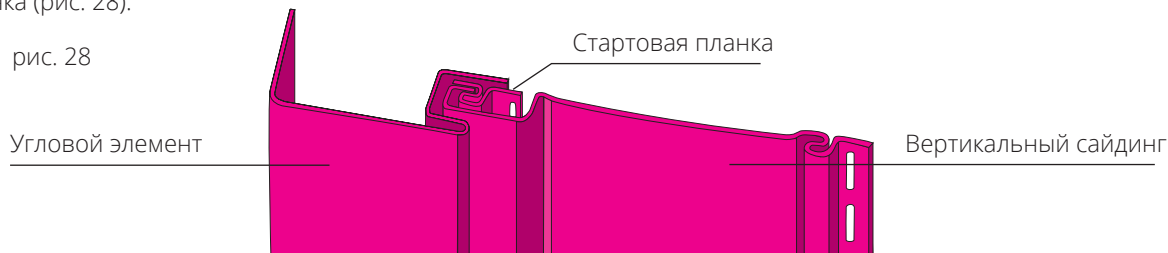
Для отделки оконных, дверных и прочих проемов рекомендуется использовать J-профиль, наличник или околооконную планку.

рис. 27 Схема установки аксессуаров и вертикального сайдинга



Монтаж следует начинать от наружного (или внутреннего) угла или J-профиля, в который предварительно вставляется стартовая планка (рис. 28).

рис. 28



Только после установки всех комплектующих элементов можно приступать к обшивке стены вертикальным сайдингом. Часто бывает, что на стене размещается нецелое число панелей. В этом случае панель сайдинга необходимо разрезать. Схема крепления отрезанного конца панели в угловых элементах будет иметь свои особенности (рис. 29).

Для более прочного и надежного крепления панелей сайдинга используется финишная планка. А для предотвращения волнового эффекта и выравнивания высоты панели, между угловыми элементами и панелями сайдинга вставляются деревянные бруски.

рис. 29

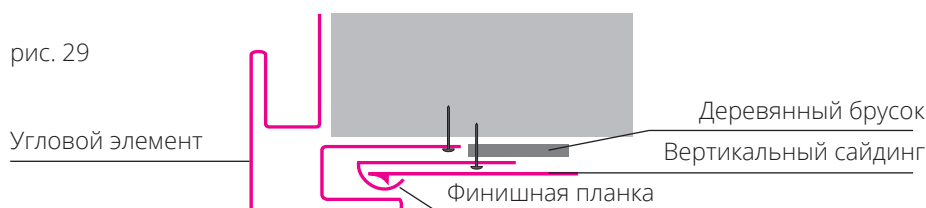
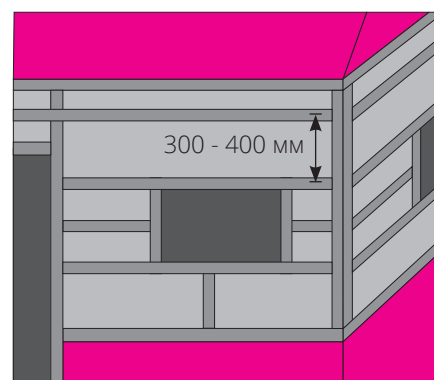


рис. 26 Горизонтальная обрешетка



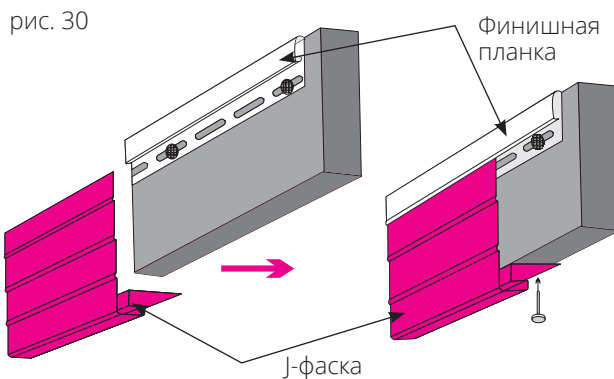
7. Установка софитов

Внимание!

Виниловые софиты предназначены для использования только на подкровельных поверхностях, таких как карнизы кровли, выступы крыш дач, беседок, крылец и т.д. Категорически недопускается использование виниловых софитов на вертикальных поверхностях за исключением варианта монтажа, описанного в п.7.2.

7.1. Монтаж с помощью J- фаски (ветровой доски)

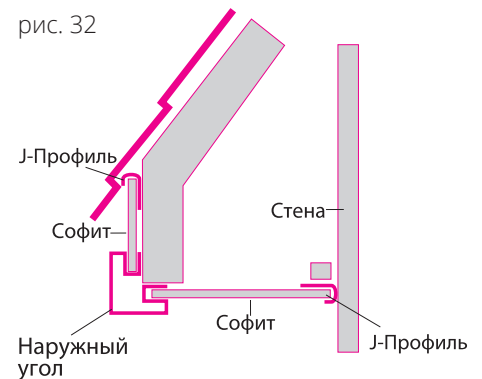
Если ширины ветровой доски достаточно для закрытия лобовой доски, монтаж осуществляется следующим образом: вдоль верхнего края лобовой доски устанавливается финишная планка (рис. 30); при необходимости J-фаска обрезается до нужной ширины и устанавливается таким образом, чтобы ее верхний край фиксировался финишной планкой. Далее на стену устанавливается J-профиль (при необходимости возможно использование дополнительного деревянного бруска). Софит нарезается на отрезки нужной ширины и устанавливается в пазы J-профиля и J-фаски, затем крепится саморезами за обрешетку (рис. 31).



7.2. Монтаж с помощью наружного угла

Если ширина J-фаски (ветровой доски) недостаточна для закрытия лобовой доски, монтаж осуществляется следующим образом: вдоль верхнего края лобовой доски устанавливается J-профиль; наружный угол устанавливается в соответствии со схемой (рис. 32); J-профиль закрепляется аналогично схеме монтажа с использованием J-фаски. Софит нарезается на отрезки нужной ширины и устанавливается в пазы J-профиля и наружного угла.

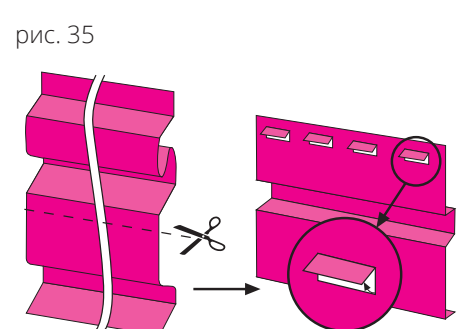
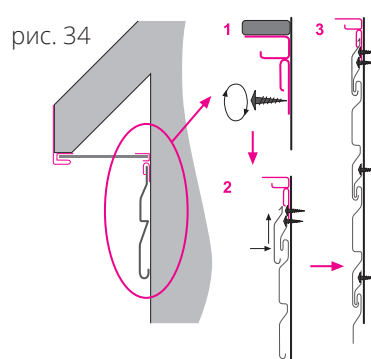
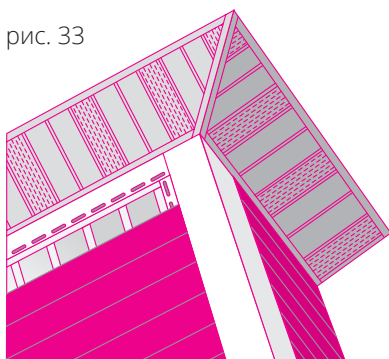
ВНИМАНИЕ! Данным способом допускается монтировать только софиты белого цвета. Монтаж коричневых софитов по схеме п.7.2 допускает попадание на них прямых солнечных лучей. Это может привести к ускоренному выцветанию и возможной деформации изделия.



8. Установка финишной планки

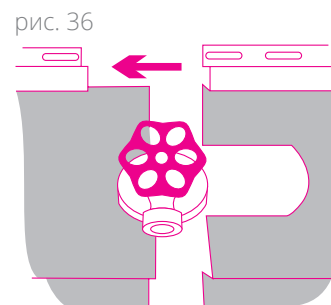
Финишная планка фиксируется на стене вплотную к карнизу дома или в месте перехода сайдинга с горизонтального на вертикальный. Также ее используют над и под выступающими из стены проемами. Финишная планка устанавливается раньше примыкающей к ней панели сайдинга (рис. 33).

Установите финишную планку вплотную к краю стены/J-профилю. Закрепите ее шурупами (рис. 34). Обрежьте верхнюю панель сайдинга до необходимого размера и сделайте насечки просекателем. Края насечек загните наружу (рис. 35). Зафиксируйте верхнюю панель сайдинга в замке предыдущей панели. Заведите свободный край под загиб финишной планки (рис. 34). Полностью выпрямите панель.



9. Установка сайдинга вокруг выступающих объектов

Если в стене есть выступающие объекты, то при монтаже сайдинга используются специальные аксессуары, либо в панели по контуру препятствия вырезается выемка. Отверстие нужно вырезать на 6 мм больше, чем сам объект (рис. 36). Начинать монтаж нового ряда сайдинга всегда следует от выступа внешнего объекта.



10. Замена поврежденных панелей

10.1. Замена сайдинговой панели

Для того чтобы снять поврежденную панель, вставьте монтажный крюк в место захлеста панелей или прорезь профиля. Проведите инструментом вдоль панели, чтобы расцепить замок. Выньте гвозди сверху поврежденной панели. Если какой-то из крепежей не выдернется, допускается добивание его в обрешетку. Снимите поврежденную панель. Монтаж новой панели производится в обратном порядке. Панель закрепляется крепежами к обрешетке, а замки защелкиваются с помощью монтажного крюка.

10.2. Замена углового профиля

На поврежденном угловом профиле срезают лицевые планки (гвоздевую планку и дно принимающего желоба оставляют нетронутыми). Затем от другого целого углового профиля отрезаются гвоздевые планки (лицевой профиль и дно принимающего желоба оставляют нетронутыми). Отрезанную часть от нового углового профиля прикрепляют к старым гвоздевым планкам.

10.3. Замена Н-профиля

Замена осуществляется аналогично ремонту углового профиля.

10.4. Замена вспучившегося сайдинга

Вспучившийся лист сайдинга освобождают из замка монтажным крюком. Сайдинг расправляется. В щель между крючком замка освобожденной панели и сайдингом на стене вставляют полосу из окрашенного куска жести, на которой отмечают карандашом расстояние между замковым крючком освобожденной панели и замком нижней панели. По этому размеру разрезают стальную полосу. Отрезанный кусок вставляют между замком нижней панели и ответным замковым крючком верхней панели.

11. Уход за виниловым сайдингом, софитами и аксессуарами

При эксплуатации виниловый сайдинг загрязняется, как и любой другой материал под открытым небом. Виниловый сайдинг моют водой с помощью обычного садового шланга. При слишком стойких загрязнениях понадобятся щётка (можно использовать автомобильную, но обязательно мягкую) и тряпка. Плесень можно удалить, используя бытовые чистящие средства.

Чтобы избежать повреждений при чистке виниловых панелей, запрещается:

- использовать чистящие порошки, содержащие абразивные частицы, которые могут повредить сайдинг;
- оставлять на длительное время на поверхности винилового сайдинга (более чем на 5-10 минут) чистящие порошки;
- допускать соприкосновения виниловых панелей с такими распространенными образцами бытовой химии, как растворители, полирующие составы и обезжиривающие поверхность средства.

12. Особенности зимнего монтажа

Не рекомендуется установка сайдинга при температурах ниже -5°C .

Работать нужно очень аккуратно, так как виниловый сайдинг на морозе становится более хрупким, и могут появиться трещины.

Для резки винилового сайдинга вместо ножниц по металлу используют ножовку по металлу или ручную циркулярную пилу (диск, установленный на циркулярную пилу, должен быть с мелкими зубцами).

249037, Калужская обл., г. Обнинск, Киевское шоссе, 35 Grand Line®

Тел:/факс: +7 (484) 399 61 55

e-mail: pvc@grandline.ru

www.grandline.ru

www.цветдома.рф

GRAND LINE