

# Ендова \*

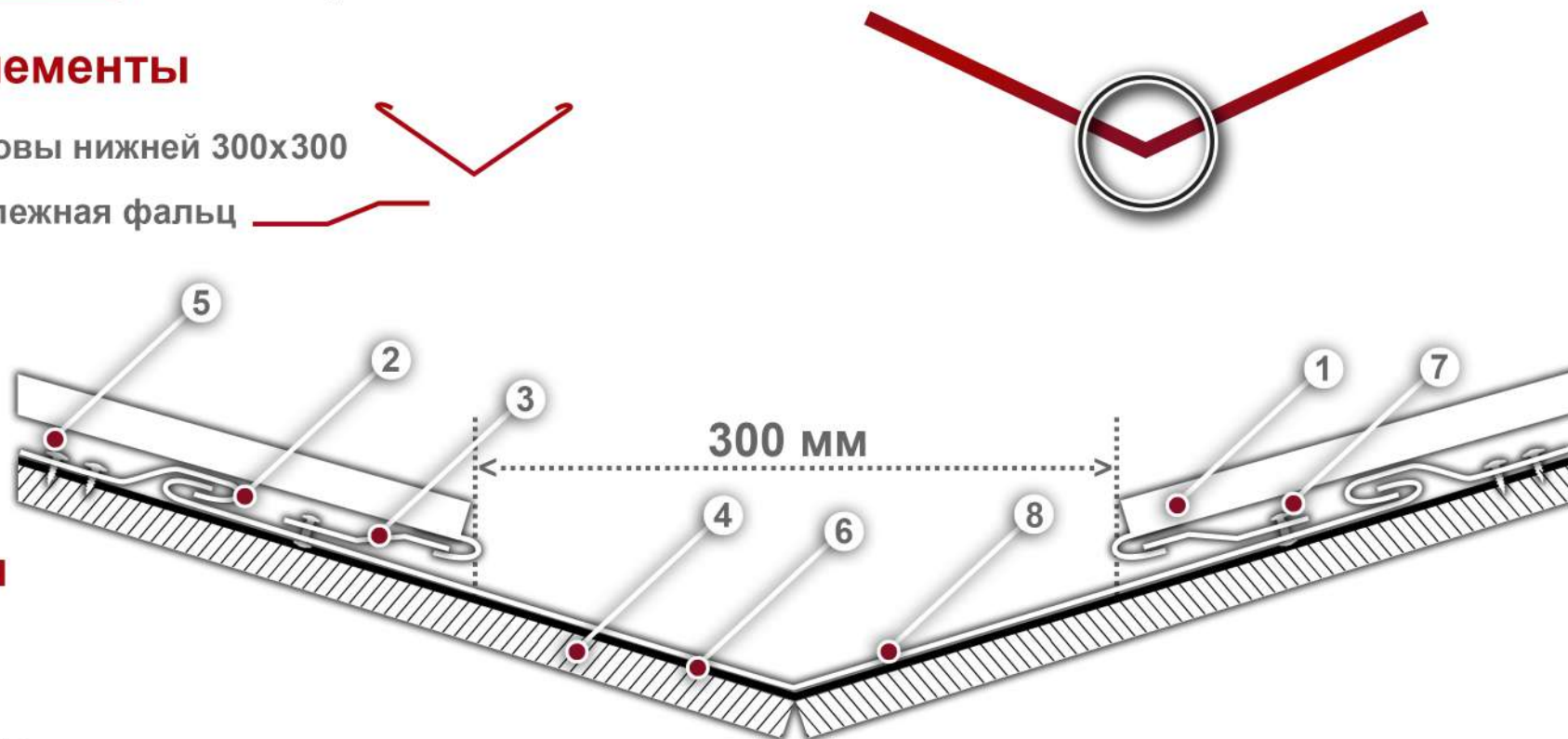
\* Условия применения:

1. Угол наклона кровли > 16°
2. Длина картин > 6 м
3. Нахлест ендовы 300 мм

## Расположение на кровле

## Доборные элементы

- Планка ендовы нижней 300x300
- Планка крепежная фальц



## Инструменты



Комбинированные ножницы  
правые/левые



Киянка пластиковая усеченная



Инструмент для подгиба  
карнизного свеса



Шуруповерт



Клещи под углом 45°  
шириной 60 мм

1. Картина Кликфальц
2. Кляммер самодельный (изготавливается самостоятельно)
3. Планка крепежная фальц
4. Сплошная обрешетка
5. Саморез с прессшайбой острый 4,2x25
6. Гидроизоляционная пленка
7. Заклепка
8. Ендова нижняя

# Ендова \*

\* Условия применения:

1. Угол наклона кровли > 30°
2. Длина картин < 6 м
3. Нахлест ендовы 300 мм

## Расположение на кровле

## Доборные элементы

- Планка ендовы нижней 300x300



## Инструменты



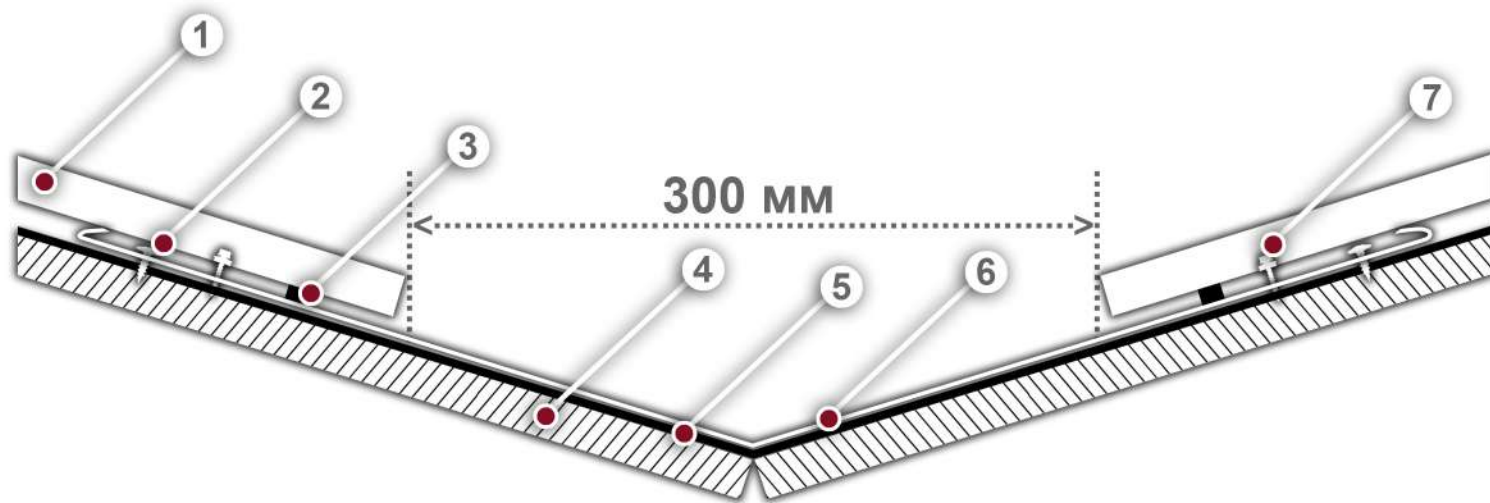
Комбинированные ножницы  
правые/левые



Киянка пластиковая усеченная



Шуруповерт



1. Картина Кликфальц
2. Саморез с прессшайбой острый 4,2x25
3. Кровельный герметик
4. Сплошная обрешетка
5. Гидроизоляционная пленка
6. Планка ендовы нижней 300 x 300
7. Саморез кровельный металл-дерево 4,8x29

# Излом внешний

## Доборные элементы

- Планка карнизная фальц 130x80



## Расположение на кровле



## Инструменты



Комбинированные  
ножницы правые/левые



Шуруповерт

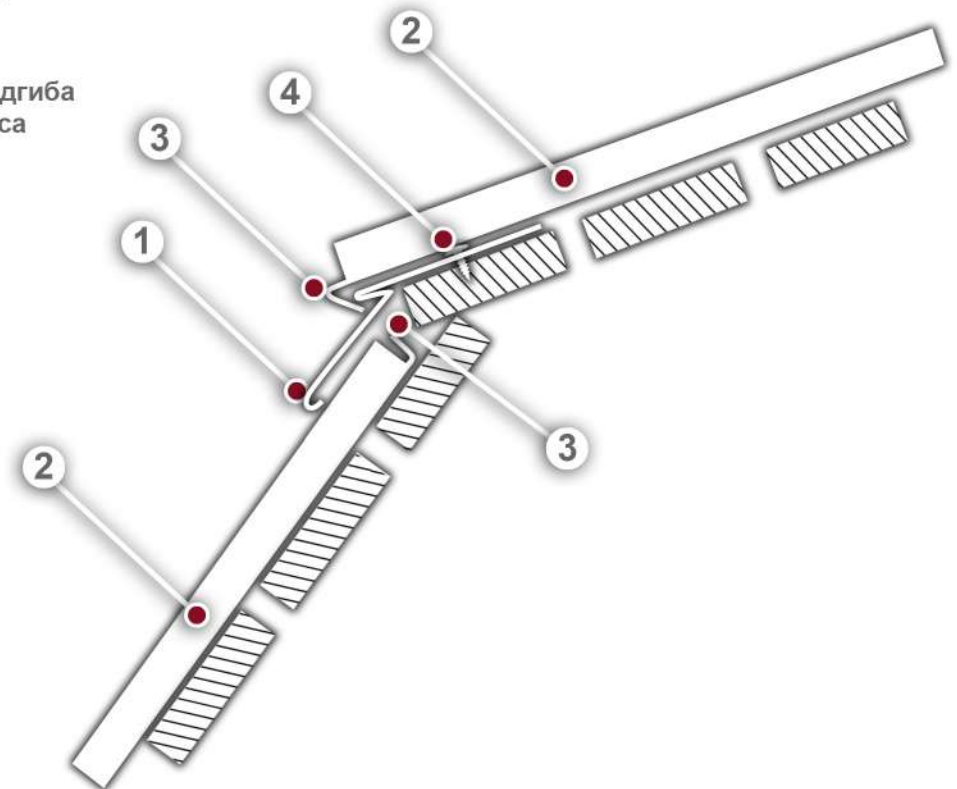


Киянка пластиковая  
усеченная



Инструмент для подгиба  
карнизного свеса




1. Планка карнизная фальц 130x80
2. Картина Кликфальц
3. Загиб картины Кликфальца
4. Саморез с прессшайбой острый 4,2x25



# Излом внутренний

## Расположение на кровле

### Доборные элементы

- Планка крепежная фальц 
- Вентпрогон опорный для фальца 
- Планка примыкание верхнее к стене фальц 150x130x20 



### Инструменты



Комбинированные  
ножницы правые/левые



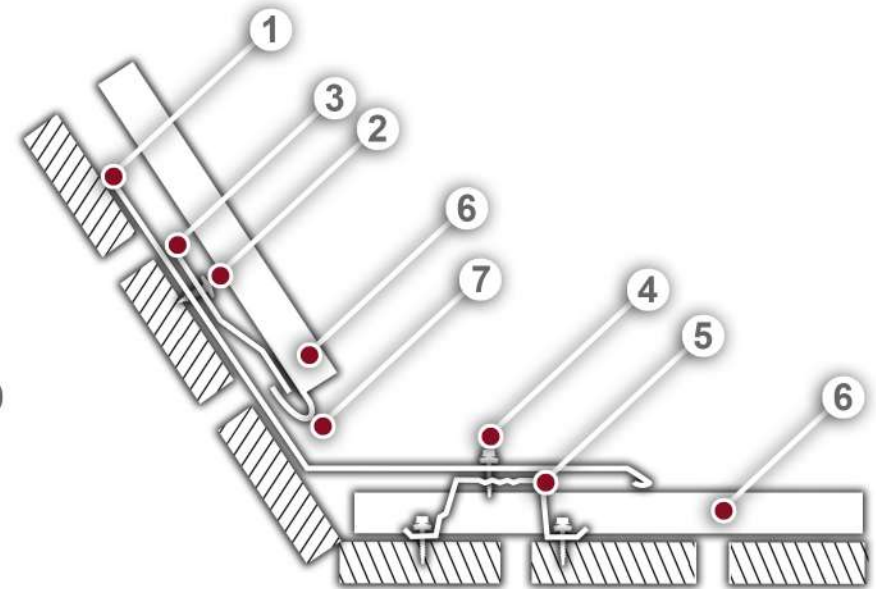
Шуруповерт



Киянка пластиковая  
усеченная



Инструмент для подгиба  
карнизного свеса



1. Планка примыкание верхнее к стене фальц 150x130x20
2. Саморез с прессшайбой острый 4,2x25
3. Планка крепежная фальц
4. Саморез кровельный металл-дерево 4,8x29
5. Вентпрогон опорный для фальца
6. Картина Кликфальц
7. Загиб картины Кликфальца

# Карниз

## Расположение на кровле

### Доборные элементы

- Планка карнизная фальц 130x80
- Планка карнизная капельник 100x65

### Инструменты



Комбинированные ножницы  
правые/левые



Киянка пластиковая усеченная

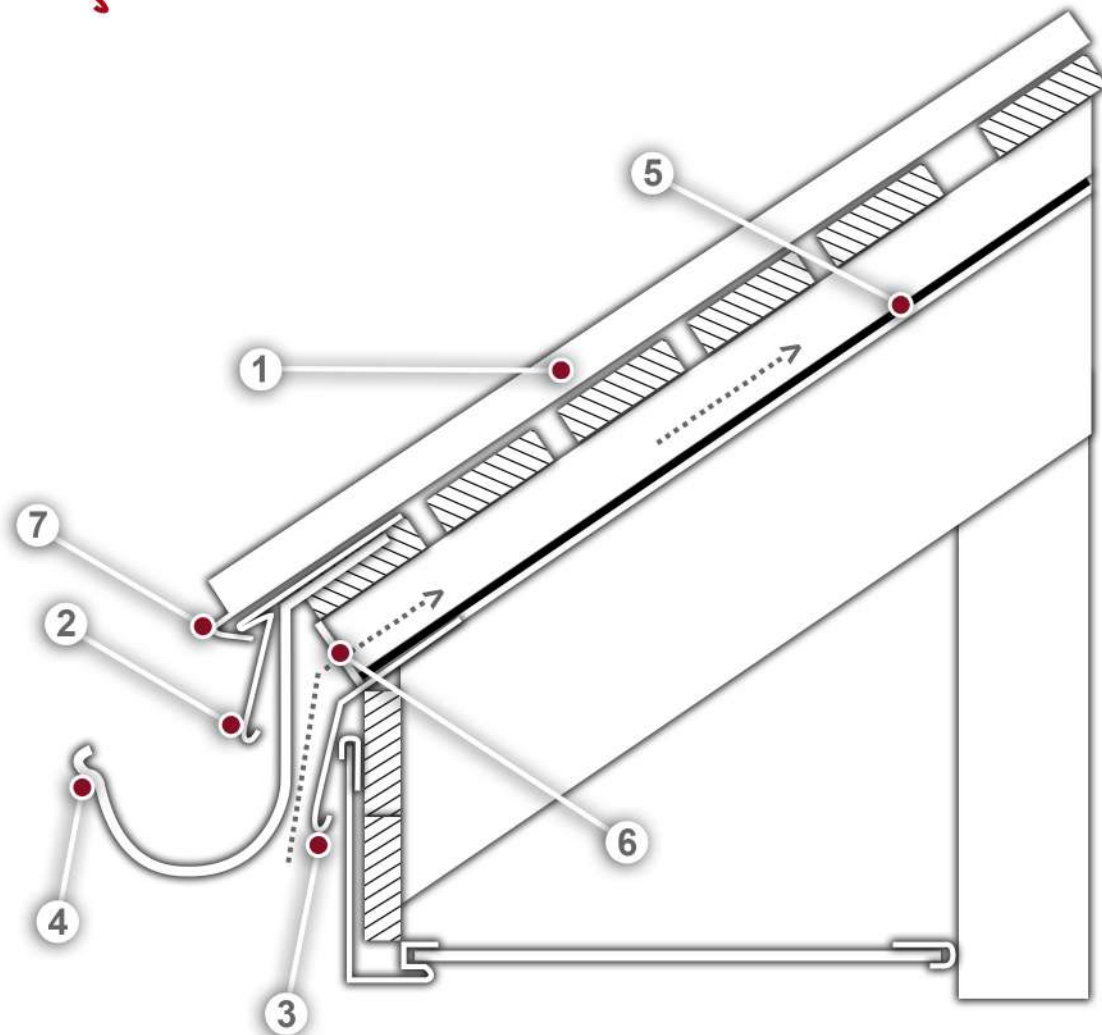
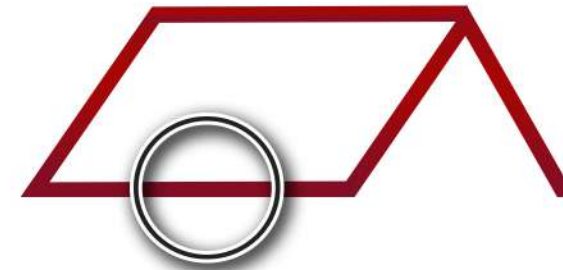


Инструмент для подгиба  
карнизного свеса



Шуруповерт

1. Картина Кликфальц
2. Планка карнизная фальц 130x80
3. Планка карнизная капельник 100x65
4. Крюк водосточной системы
5. Гидроизоляционная пленка/мембрана
6. Лента вентиляционная ПВХ
7. Загиб картины Кликфальца

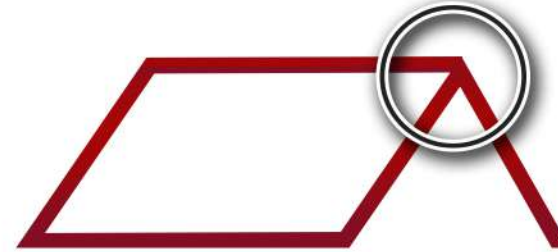
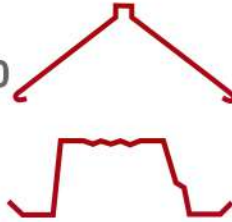


# Конёк двускатной кровли

## Расположение на кровле

### Доборные элементы

- Планка конька плоского 150x40x150
- Вентпрогон опорный для фальца

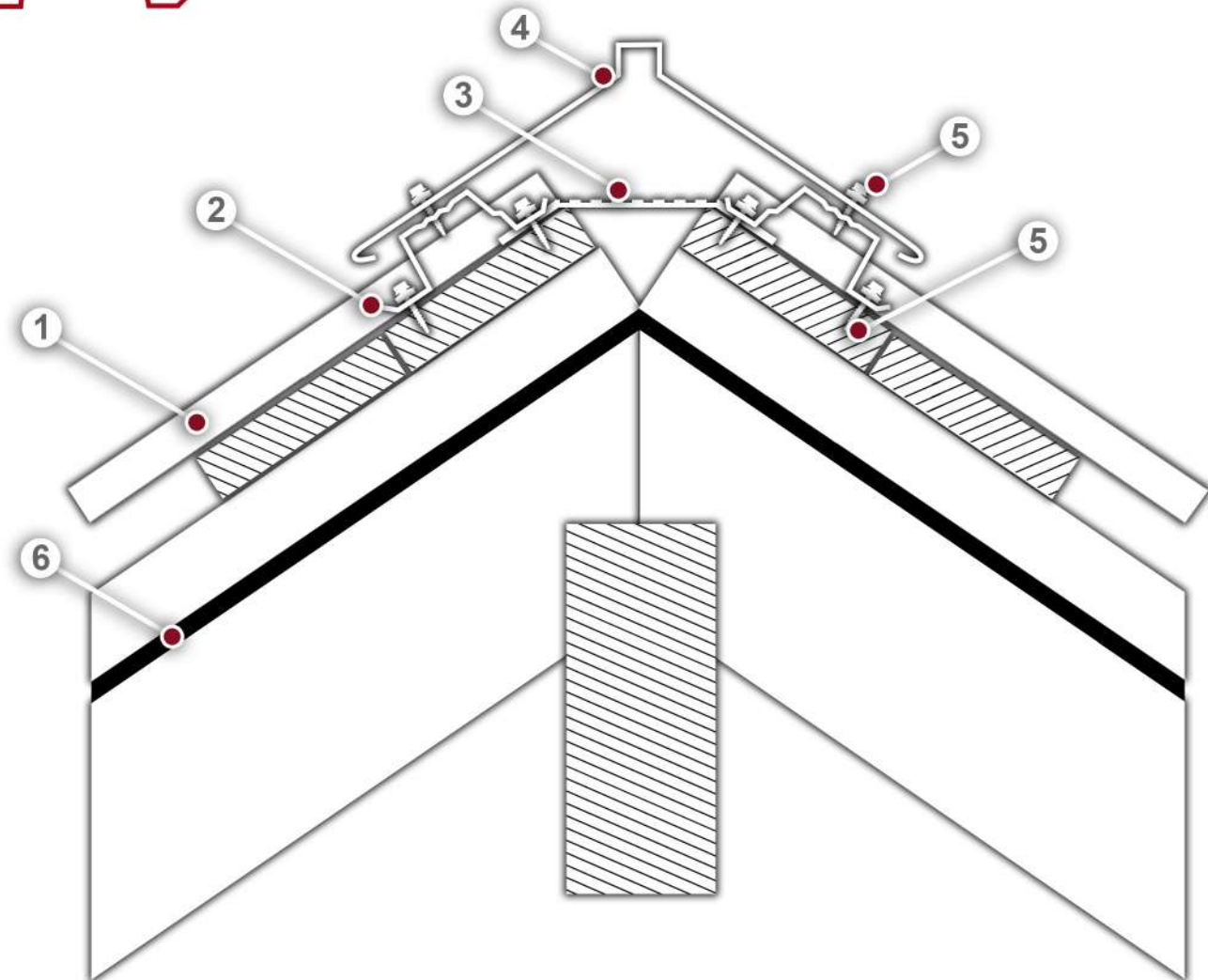


### Инструменты



Шуруповерт

1. Картина Кликфальц
2. Вентпрогон опорный для фальца
3. Аэроэлемент конька
4. Планка конька плоского 150x40x150
5. Саморез кровельный металл-дерево 4,8x29
6. Гидроизоляционная пленка/мембрана



# Конёк односкатной кровли

## Доборные элементы

- Планка конька односкатной кровли 
- Вентпрогон опорный для фальца 

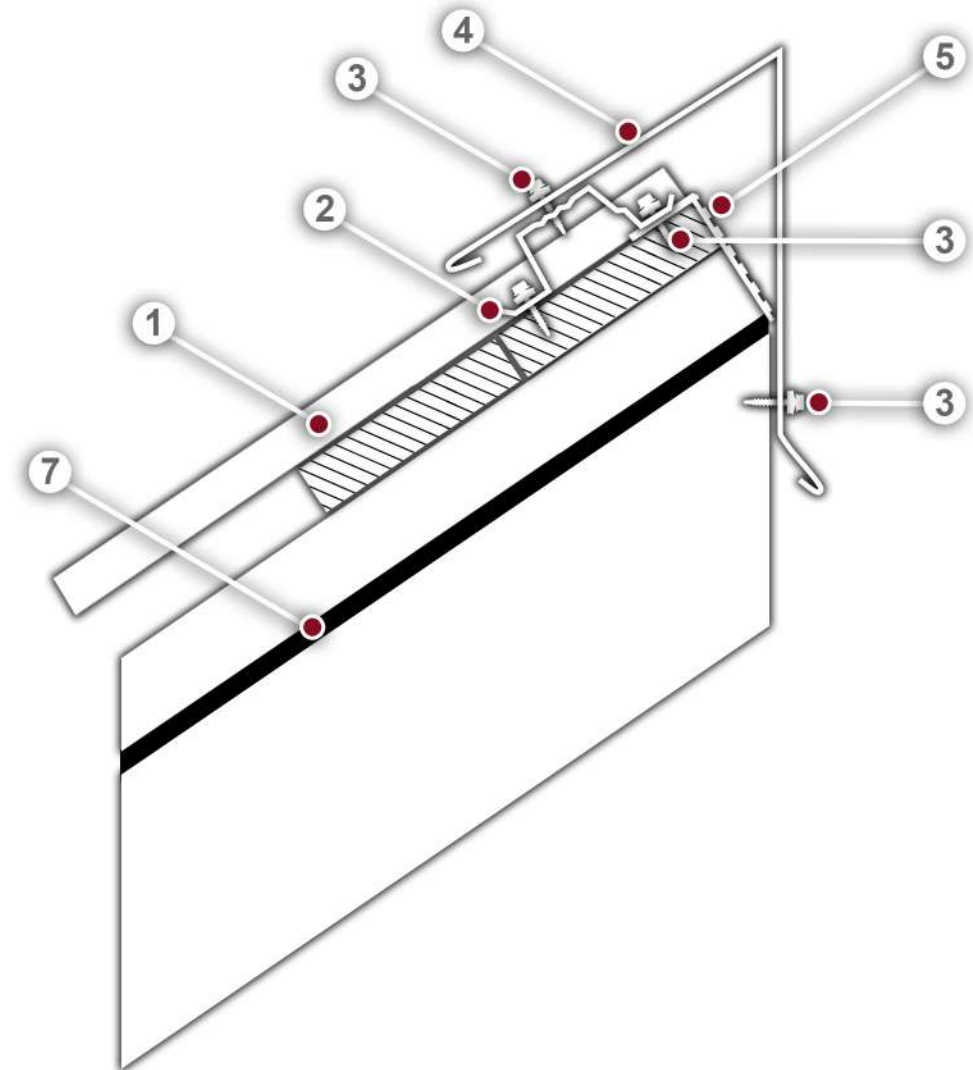
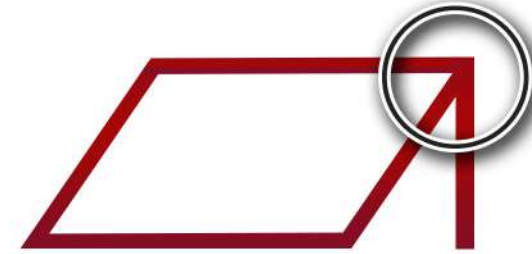
## Инструменты



Шуруповерт

1. Картина Кликфальц
2. Вентпрогон опорный для фальца
3. Саморез кровельный металл-дерево 4,8x29
4. Планка конька односкатной кровли
5. Аэроэлемент конька
6. Саморез с прессшайбой острый 4,2x25
7. Гидроизоляционная пленка/мембрана

## Расположение на кровле



# Обход трубы

## Инструменты



Комбинированные  
ножницы правые/левые



Шуруповерт



Клещи большие



Клещи под углом  
45° шириной 60 мм



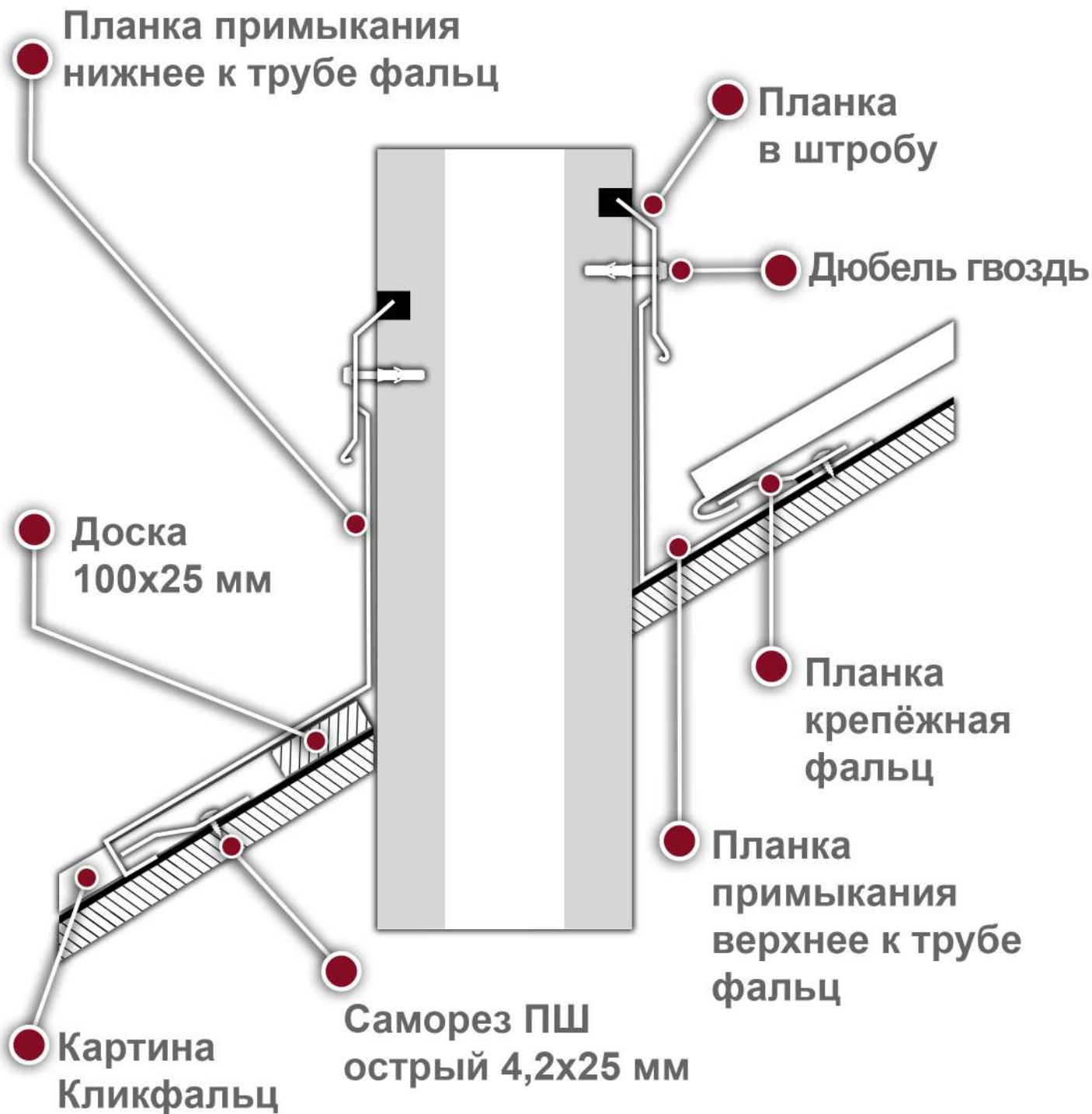
Инструмент для подгиба  
карнизного свеса



Киянка пластиковая  
усеченная

## Доборные элементы

- Планка крепёжная фальц
- Планка примыкания нижнее к трубе фальц
- Планка в штробу
- Планка примыкания верхнее к трубе фальц





# Примыкание боковое \*

\* Условия применения:  
1. Расстояние от замка картины  
Кликфальц до стены > 350 мм

## Размещение на кровле

### Доборные элементы

- Планка примыкание в штробу
- Примыкание к стене боковое фальц

### Инструменты



Комбинированные  
ножницы правые/левые

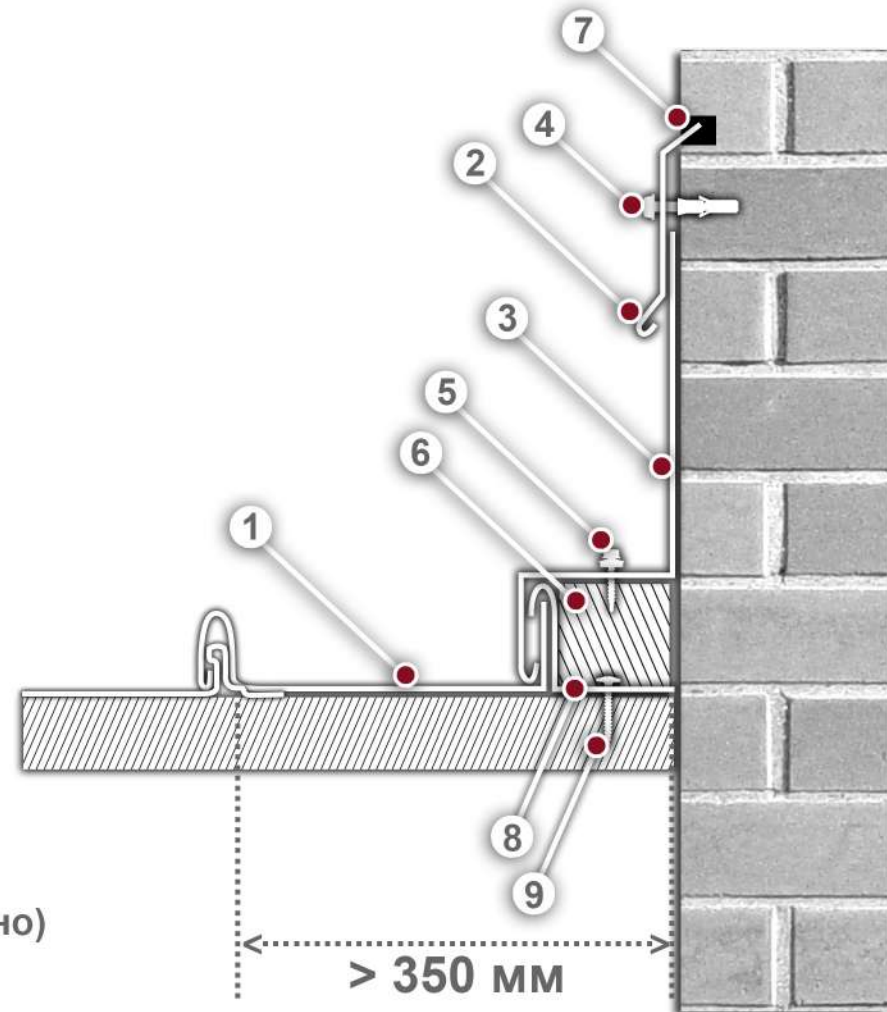


Шуруповерт



Ножницы "Пеликаны"

1. Картина Кликфальц
2. Планка примыкание в штробу
3. Примыкание к стене боковое фальц
4. Дюбель гвоздь
5. Саморез кровельный металл-дерево 4,8x29
6. Брус 50x50
7. Кровельный герметик
8. Самодельный кляммер (изготавливается самостоятельно)
9. Саморез с прессшайбой острый 4,2x25



# Примыкание боковое \*

\* Условия применения:  
1. Расстояние от замка картины  
Кликфальц до стены < 350 мм

## Размещение на кровле

## Доборные элементы

- Планка примыкание в штробу



## Инструменты



Комбинированные  
ножницы правые/левые



Шуруповерт

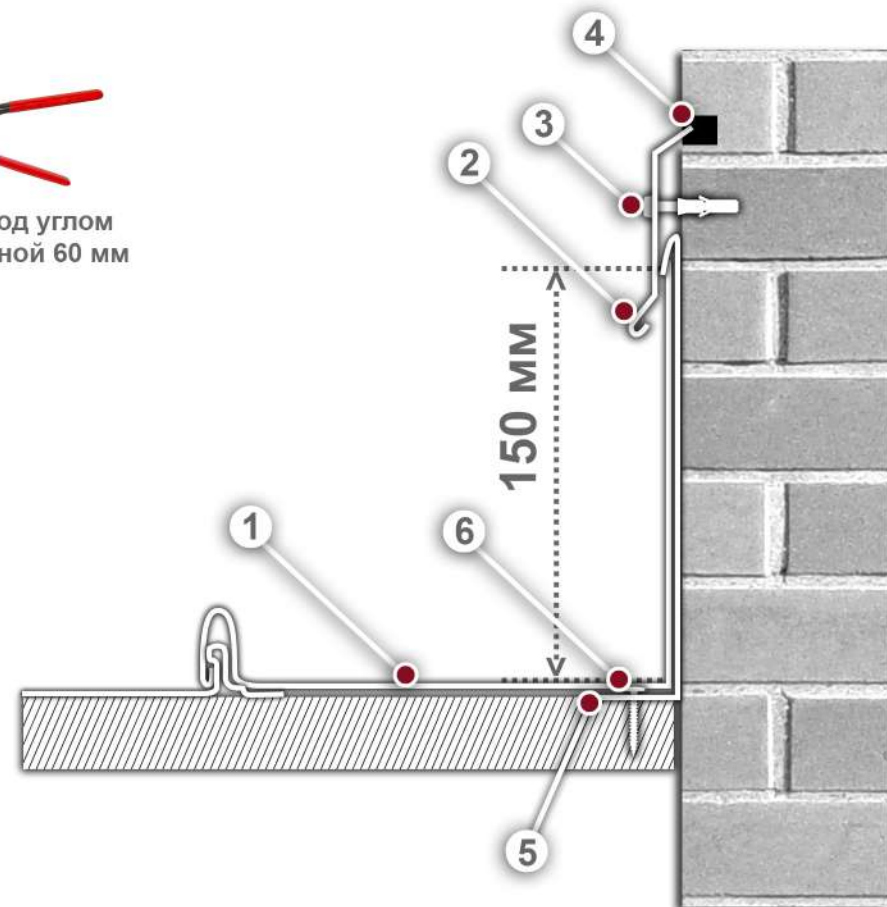


Клещи большие



Клещи под углом  
45° шириной 60 мм

1. Картина Кликфальц
2. Планка примыкание в штробу
3. Дюбель гвоздь
4. Кровельный герметик
5. Самодельный кляммер  
(изготавливается самостоятельно)
6. Саморез с прессшайбой острый 4,2x25



# Примыкание к стене верхнее

## Доборные элементы

- Планка примыкание в штробу
- Вентпрогон опорный для фальца
- Планка примыкание верхнее к стене фальц 150x130x20

## Инструменты



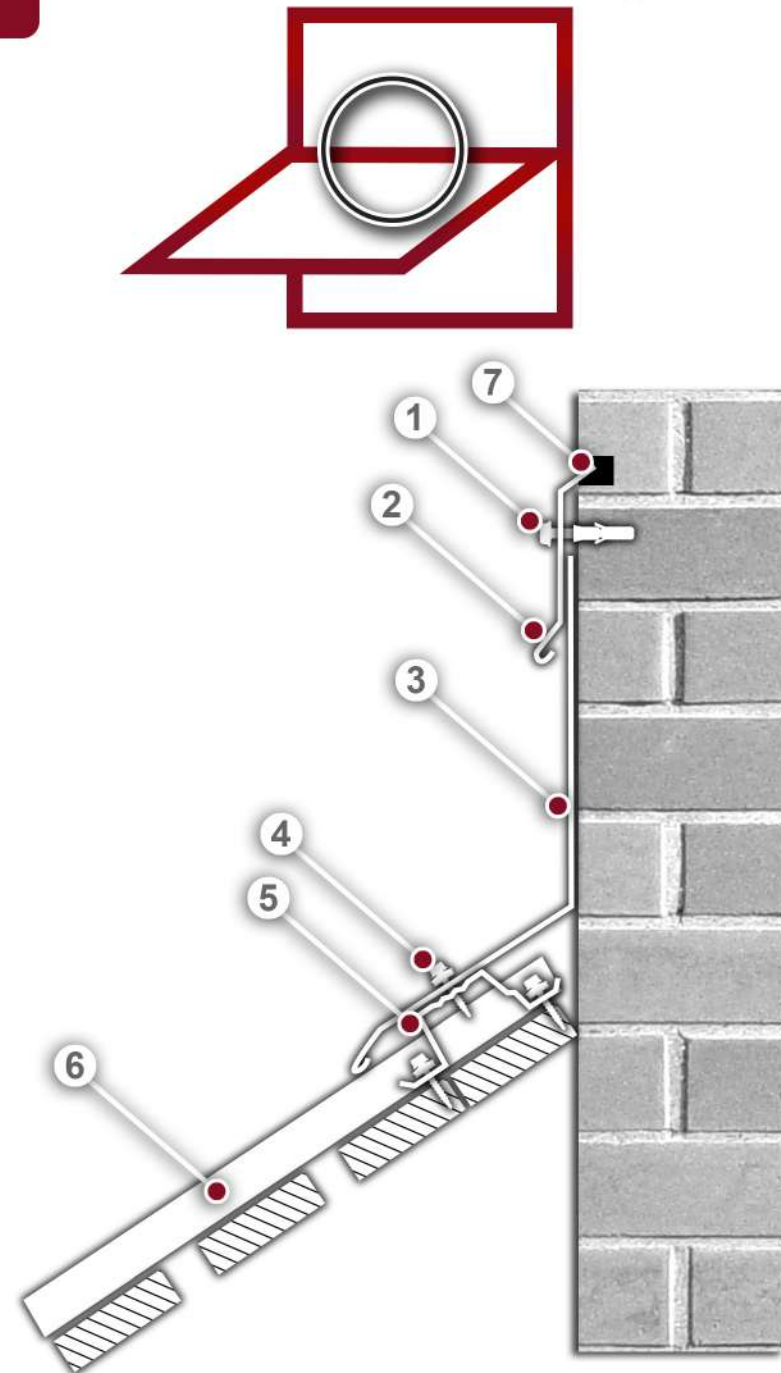
Комбинированные ножницы  
правые/левые



Шурупверт

1. Дюбель гвоздь
2. Планка примыкание в штробу
3. Планка примыкание верхнее к стене фальц 150x130x20
4. Саморез кровельный металл-дерево 4,8x29
5. Вентпрогон опорный для фальца
6. Картина Кликфальц
7. Кровельный герметик

## Расположение на кровле



# Примыкание к трубе (вид сверху)

# Расположение на кровле

## Доборные элементы

- Планка примыкание в штробу



## Инструменты



Комбинированные  
ножницы правые/левые



Шуруповерт



Инструмент для подгиба  
карнизного свеса



Клещи большие

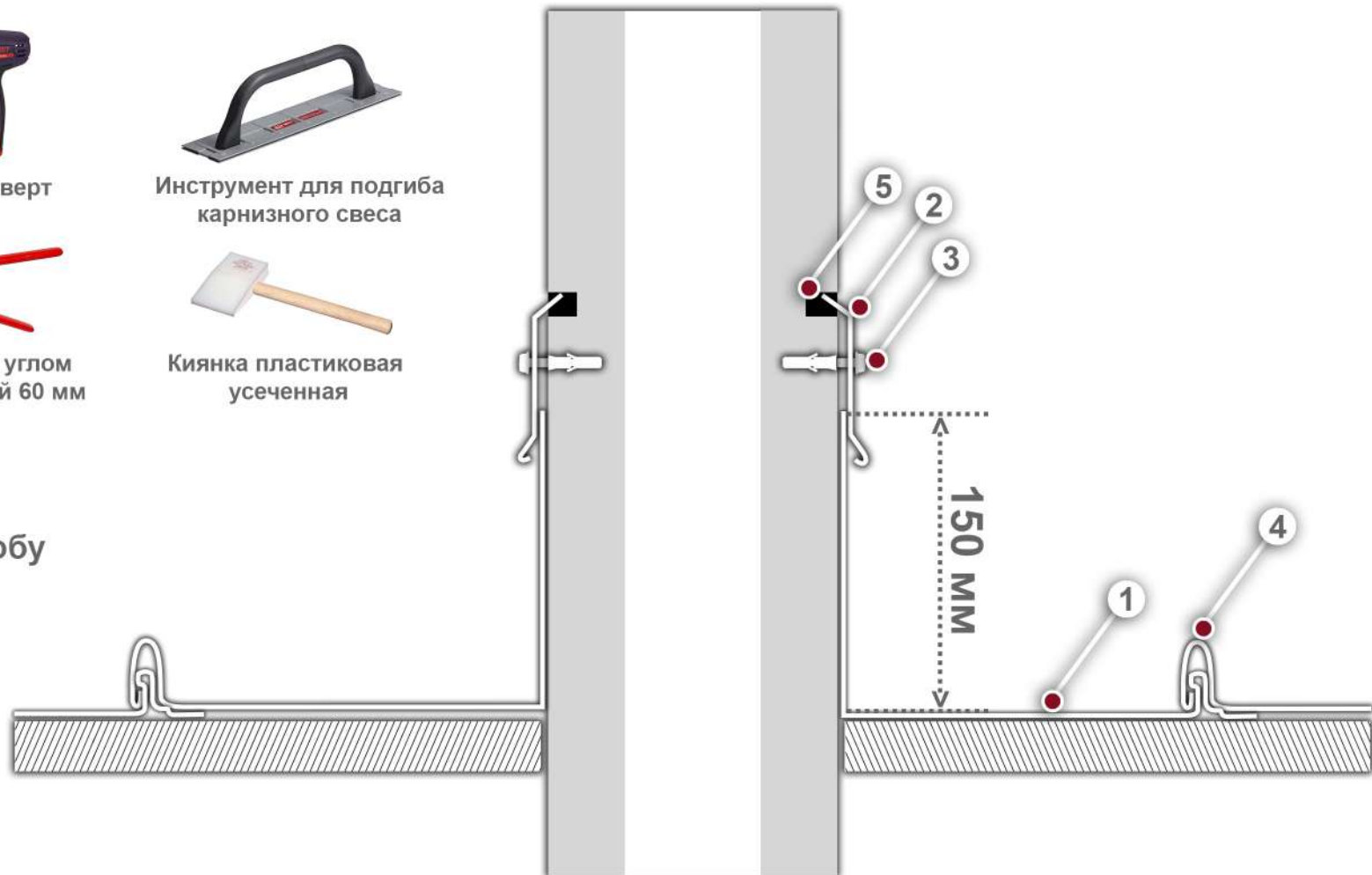


Клещи под углом  
45° шириной 60 мм



Киянка пластиковая  
усеченная

1. Картина Кликфальц
2. Планка примыкание в штробу
3. Дюбель гвоздь
4. Замок Кликфальца
5. Кровельный герметик



# Торец

## Доборные элементы

- Планка торцевая фальц 60x97



## Инструменты



Ножницы "Пеликаны"



Шуруповерт



Клещи под углом 45°  
шириной 60 мм

1. Брус 25x50
2. Саморез кровельный металл-дерево 4,8x29
3. Планка торцевая фальц 60x97
4. Картина Кликфальц
5. Саморез с прессшайбой острый 4,2x25
6. Кляммер самодельный (изготавливается самостоятельно)

## Расположение на кровле

