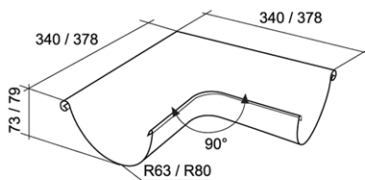


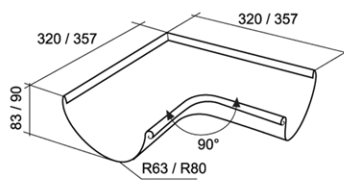
Материал: Оцинкованная Сталь
Толщина стали: 0,55; 0,6; 1,0; 4,0 мм

Цинкование стали: 275 г/м²
Полимерное покрытие стали: полиуретановое с гранулами полиамида, двустороннее, 35 мкм с каждой стороны

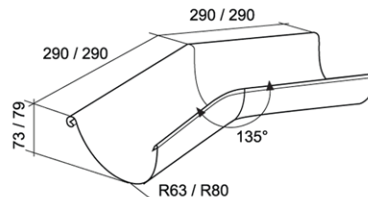
Угол внешний 90° (125/150)
толщина стали: 0,6 мм



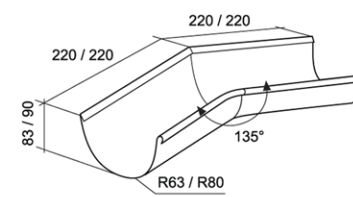
Угол внутренний 90° (125/150)
толщина стали: 0,6 мм



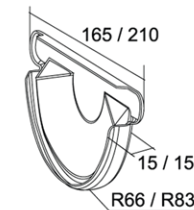
Угол внешний 135° (125/150)
толщина стали: 0,55 мм



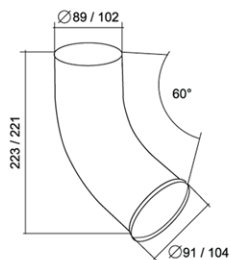
Угол внутренний 135° (125/150)
толщина стали: 0,55 мм



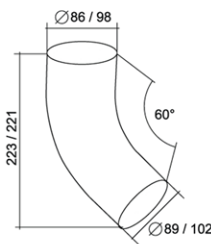
Заглушка (125/150)
толщина стали: 0,6 мм



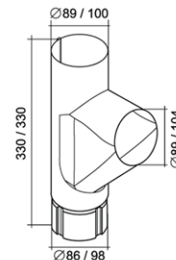
Колено стока (125/150)
толщина стали: 0,6 мм



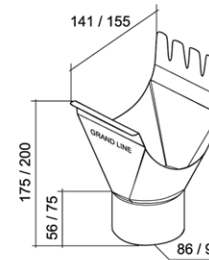
Колено 60° (125/150)
толщина стали: 0,6 мм



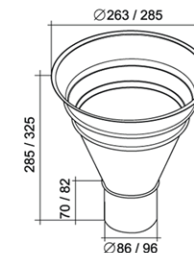
Тройник (125/150)
толщина стали: 0,55 мм



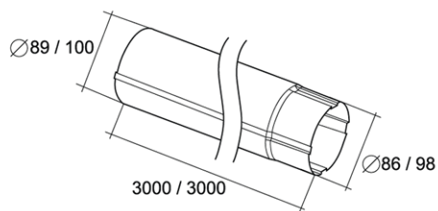
Воронка желоба (125/150)
толщина стали: 0,6 мм



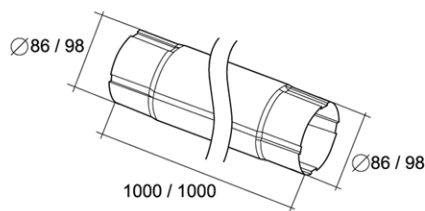
Воронка водосборная (125/150)
толщина стали: 0,55 мм



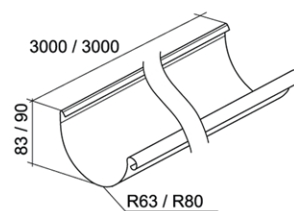
Круглая труба 3м (125/150)
толщина стали: 0,55 мм



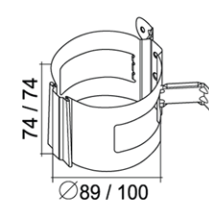
Соединительная труба 1м (125/150)
толщина стали: 0,55 мм



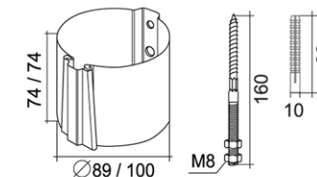
Полукруглый желоб (125/150)
толщина стали: 0,55 мм



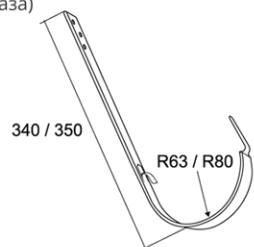
Кронштейн на дерево (125/150)
толщина стали: 0,6 мм



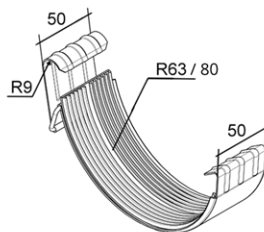
Кронштейн на кирпич (125/150)
толщина стали: 0,6 мм



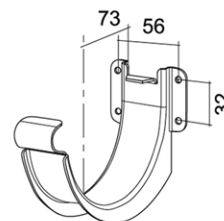
Крюк длинный (125/150)
толщина стали: 1,0 мм (сталь 1,0 мм
свёрнута 4 раза)



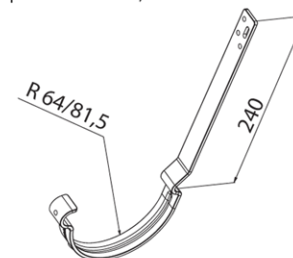
Соединитель желоба (125/150)
толщина стали: 1,0 мм



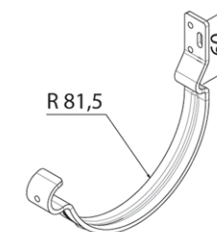
Крюк короткий (125)
толщина стали: 1,0 мм



Крюк длинный полоса (125/150)
толщина стали: 4,0 мм



Крюк короткий полоса (150)
толщина стали: 4,0 мм

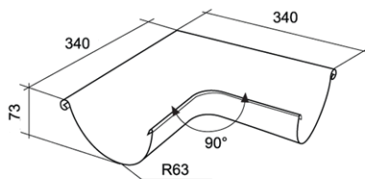


Материал: Оцинкованная Сталь
Толщина стали: 0,55; 0,6; 1,0 мм

Цинкование стали: 180 г/м²
Полимерное покрытие стали: полиэстер двусторонний 25 мкм с каждой стороны; односторонний 25 мкм

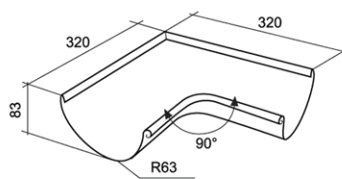
Угол внешний 90°

толщина стали: 0,6 мм
покрытие: двусторонний полиэстер



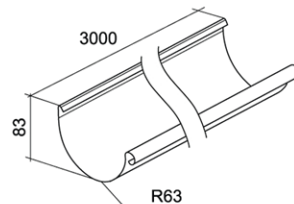
Угол внутренний 90°

толщина стали: 0,6 мм
покрытие: двусторонний полиэстер



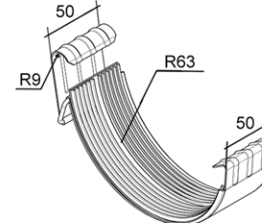
Полукруглый желоб

толщина стали: 0,55 мм
покрытие: двусторонний полиэстер



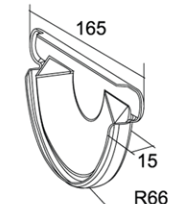
Соединитель желоба

толщина стали: 1,0 мм
покрытие: двусторонний полиэстер



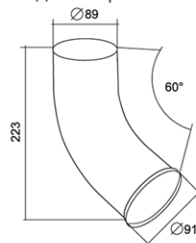
Заглушка

толщина стали: 0,6 мм



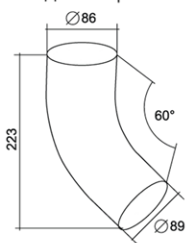
Колено стока

толщина стали: 0,6 мм
покрытие: односторонний полиэстер



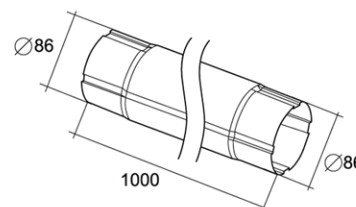
Колено 60°

толщина стали: 0,6 мм
покрытие: односторонний полиэстер



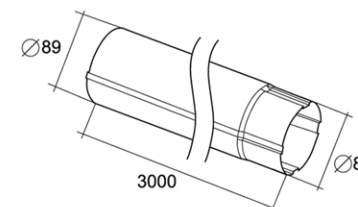
Соединительная труба 1 м

толщина стали: 0,55 мм
покрытие: односторонний полиэстер



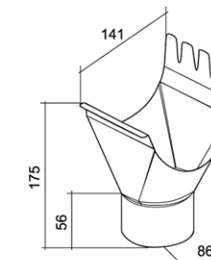
Круглая труба 3 м

толщина стали: 0,55 мм
покрытие: односторонний полиэстер



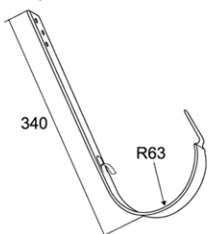
Воронка желоба

толщина стали: 0,6 мм



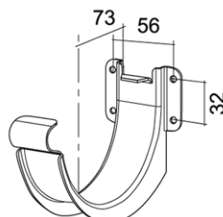
Крюк длинный

толщина стали: 1,0 мм
(сталь 1,0 мм свёрнута 4 раза)
покрытие: двусторонний полиэстер



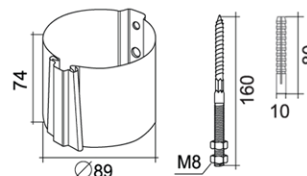
Крюк короткий

толщина стали: 1,0 мм
покрытие: двусторонний полиэстер



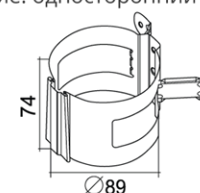
Кронштейн на кирпич

толщина стали: 0,6 мм
покрытие: односторонний полиэстер



Кронштейн на дерево

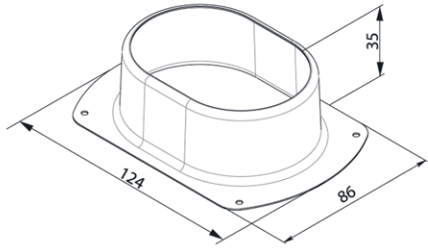
толщина стали: 0,6 мм
покрытие: односторонний полиэстер



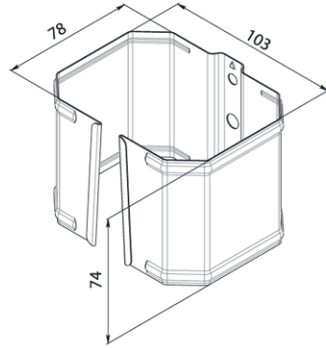
Материал: Оцинкованная Сталь
Толщина стали: 0,45; 0,6; 1,0; 1,4; 4,0 мм

Цинкование стали: 180 г/м²; 275 г/м²
Полимерное покрытие стали: полиэстер односторонний 25 мкм

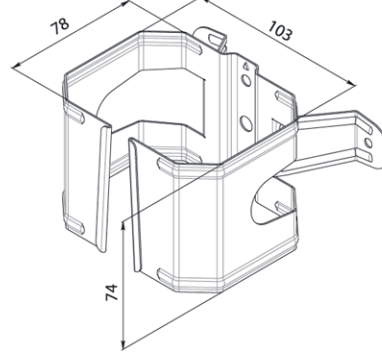
Воронка врезная
толщина стали: 0,6 мм



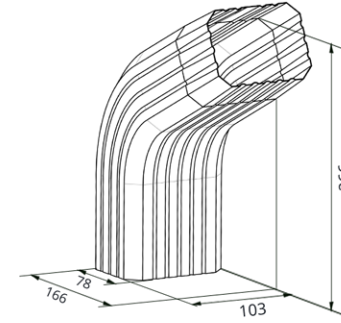
Кронштейн трубы на кирпич
толщина стали: 0,45 мм



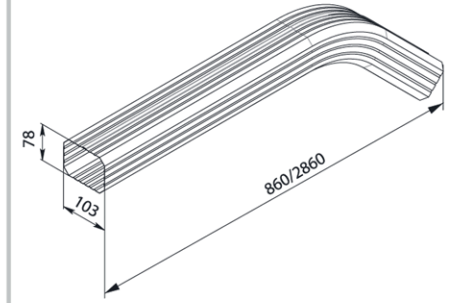
Кронштейн трубы на дерево
толщина стали: 0,45 мм



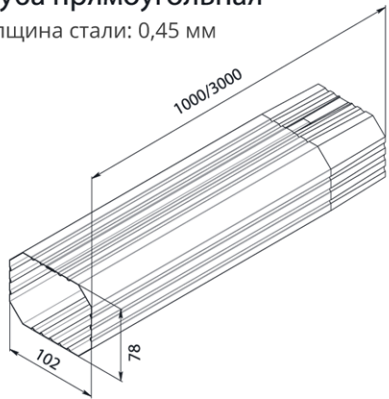
Колено
толщина стали: 0,45 мм



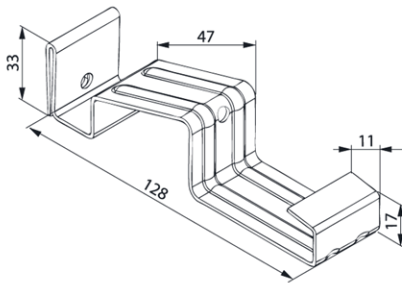
Труба прямоугольная с коленом
толщина стали: 0,45 мм



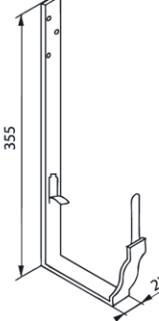
Труба прямоугольная
толщина стали: 0,45 мм



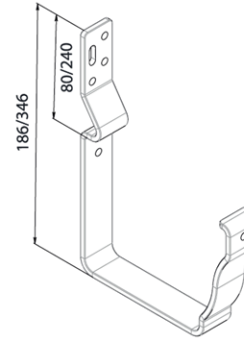
Крюк скрытого крепления
толщина стали: 1,4 мм



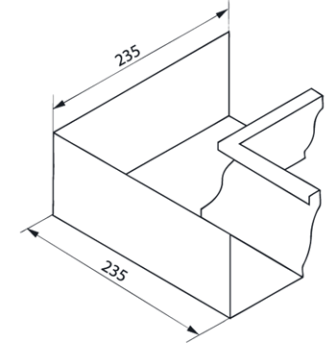
Крюк длинный
толщина стали: 1,0 мм
(сталь 1,0 мм свернута 4 раза)



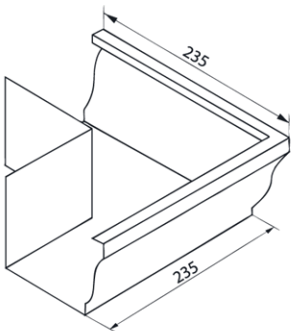
Крюк полоса (короткий / длинный)
толщина стали: 4,0 мм



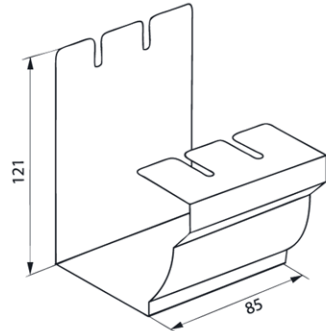
Угол внутренний 90°
толщина стали: 0,45 мм



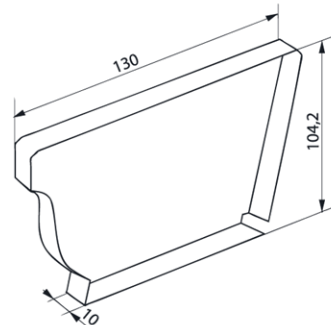
Угол внешний 90°
толщина стали: 0,45 мм



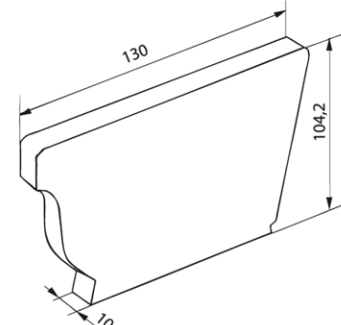
Соединитель желоба
толщина стали: 0,45 мм



Заглушка левая
толщина стали: 0,6 мм



Заглушка правая
толщина стали: 0,6 мм



Прямоугольный желоб
толщина стали: 0,45 мм

