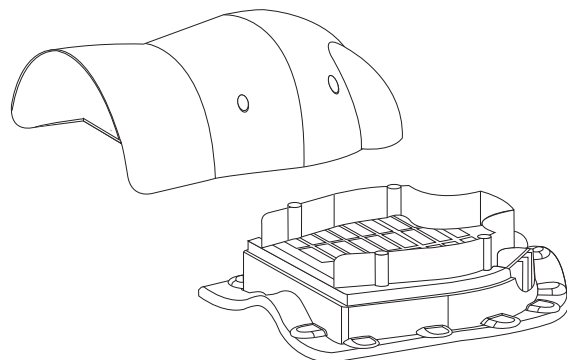
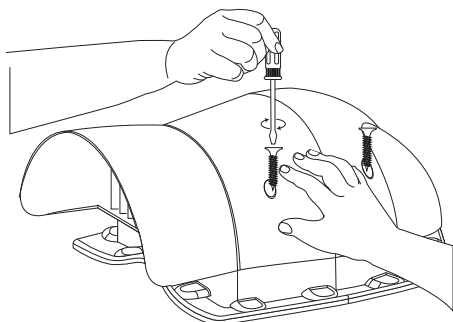


Схема по монтажу кровельного вентиля Base-KTV WaveRoof

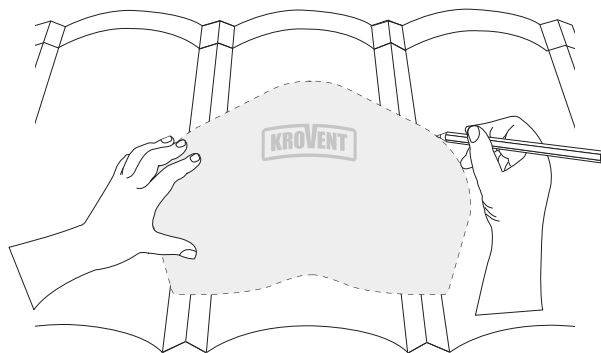
1

Снимите колпак вентиля, открутив 4 самореза.



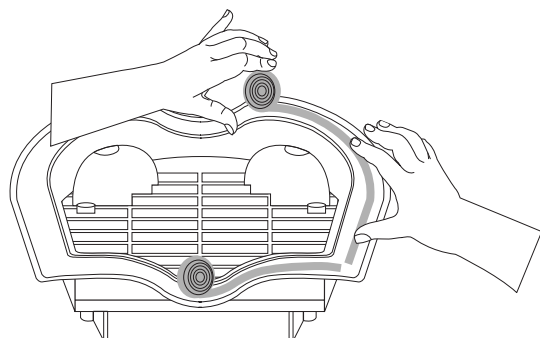
2

Прислоните трафарет к металлочерепице и очертите отверстие для выпиливания на скате кровли.



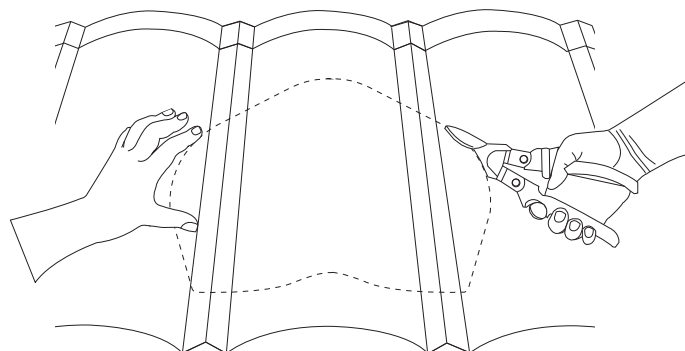
3

Аккуратно, начиная с верхней части вентиля, приклейте уплотнитель, снимая защитную пленку. Уплотнитель состоит из двух частей.



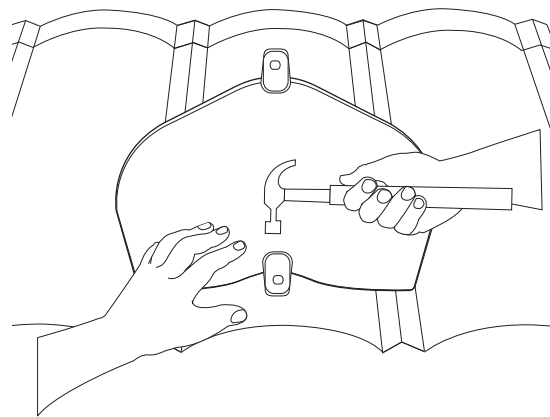
4

Вырежьте строго по контуру отверстие в металлочерепице, лобзиком либо ножницами.



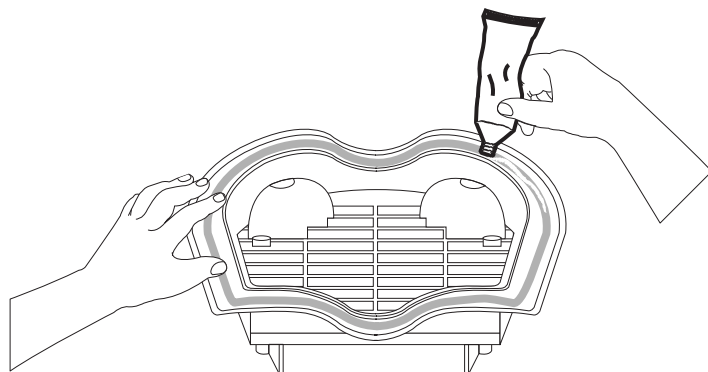
5

Насадите молотком клипсы на металлочерепицу в верхней и нижней части крепежа проходного элемента так, чтобы саморезы прошли сквозь клипсы. Клипсы в комплект вентиля не входят.



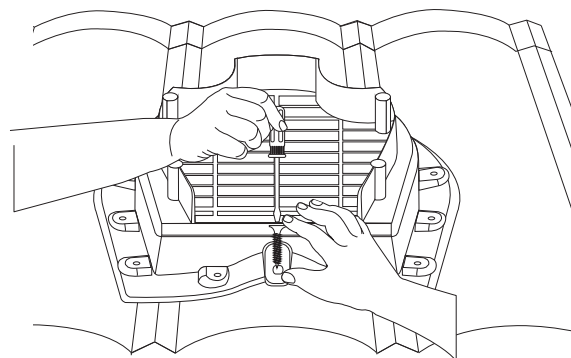
6

Нанесите силиконовый герметик на проходной элемент по всей длине резинового уплотнителя.



7

Установите проходной элемент и закрепите саморезами верхний и нижний края через клипсы.



8

Закрепите саморезами все оставшиеся отверстия; если профиль имеет сильное отклонение от базового профиля, то следует использовать дополнительные клипсы до плотного прижатия проходного элемента к металлочерепице.

9

Установите колпак вентиля и закрепите 4 саморезами.

