

МУОТОКАТЕ ПРОХОДНОЙ ЭЛЕМЕНТ



Color	Кирпичный RR750 RAL8004
Product number	75179
LVI Code	7814239
EAN Code	6417323751795
Weight	Gross: 1.16kg, Net: 0.9kg

Проходной элемент для металлочерепицы с профилем Monterrey (ширина волны \approx 183,3 мм, длина профиля min 350 мм, высота профиля \approx 39 мм).

Размеры: 330 x 261 мм.

Комплект: МУОТОКАТЕ проходной элемент, кольцо гидрозатвора, инструкция по монтажу кольца гидрозатвора, МУОТОКАТЕ шаблон, герметик на безуксусной основе и набор крепежа. Устанавливается при монтаже и на готовую кровлю.

Vilpe Oy Ab

Kauppatie 9, FI-65610 Mustasaari
Telephone +358 20 123 3200

15.12.2021

Sales & Technical Support | FI +358 20 123 3233 | EN +358 20 123 3222 | RU +358 20 123 3290 | SE +46 70 511 2020 | PL +48 71 740 2623
myynti@sktuote.fi | sales@sktuote.fi

FI: Pidätämme oikeuden muutoksiin ilman ennakoilmoitusta.
SE: Vi reserverar oss för eventuella ändringar och fel i produktinformationen.
EN: We reserve the right to change these terms and conditions at any time.

RU: Мы оставляем за собой право на внесение изменений без предварительного уведомления.
PL: Zachowujemy prawo do zmian bez wcześniejszej informacji.
DE: Technische Änderungen behalten wir uns ohne vorherige Ankündigung vor.



MUOTOKATE ПРОХОДНОЙ ЭЛЕМЕНТ

DESCRIPTION

MUOTOKATE проходной элемент для монтажа на металлических кровлях с профилем Monterrey (ширина волны $\approx 183,3$ мм, длина профиля min 350 мм, высота профиля ≈ 39 мм) труб и вентиляторов диаметром 110 -160 мм и антенного ворота.

Размеры: ширина 261 мм, длина 330 мм.

Комплект: MUOTOKATE проходной элемент, кольцо гидрозатвора, инструкция по монтажу кольца гидрозатвора, MUOTOKATE шаблон, герметик на безуксусной основе и набор крепежа (саморезы 8x25 мм б/ш в цвет +

6x38 мм б/ш в цвет + насадка + крепежные клипсы-8 шт.).

Устанавливается при монтаже и на готовую кровлю.

Максимальный угол уклона кровли для труб разного диаметра:

труба \varnothing 110 мм - 50°*

труба \varnothing 125 мм - 45°**

труба \varnothing 160 мм - 40°***

* - уклон 53°, если подрезать ворот трубы.

** - уклон 48°, если подрезать ворот трубы.

- уклон 50°, если подрезать ворот проходного элемента.

*** - уклон 42°, если подрезать ворот трубы.

- уклон 45°, если подрезать ворот проходного элемента.

Данные ориентировочны.

Минимальный рекомендуемый угол уклона кровли для монтажа 11,5°.

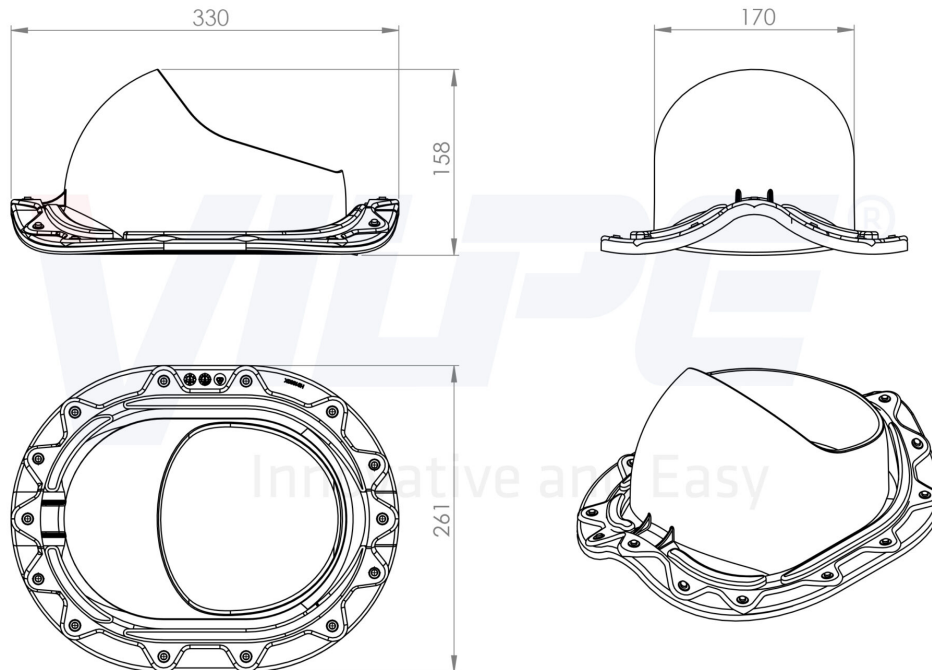
Vilpe Oy Ab

Kauppatie 9, FI-65610 Mustasaari
Telephone +358 20 123 3200

Sales & Technical Support | FI +358 20 123 3233 | EN +358 20 123 3222 | RU +358 20 123 3290 | SE +46 70 511 2020 | PL +48 71 740 2623
myynti@sktuote.fi | sales@sktuote.fi

15.12.2021

МУТОКАТЕ ПРОХОДНОЙ ЭЛЕМЕНТ



Copyright © 2014 SK Tuote Oy. All rights reserved.

Vilpe Oy Ab

Kauppatie 9, FI-65610 Mustasaari
Telephone +358 20 123 3200

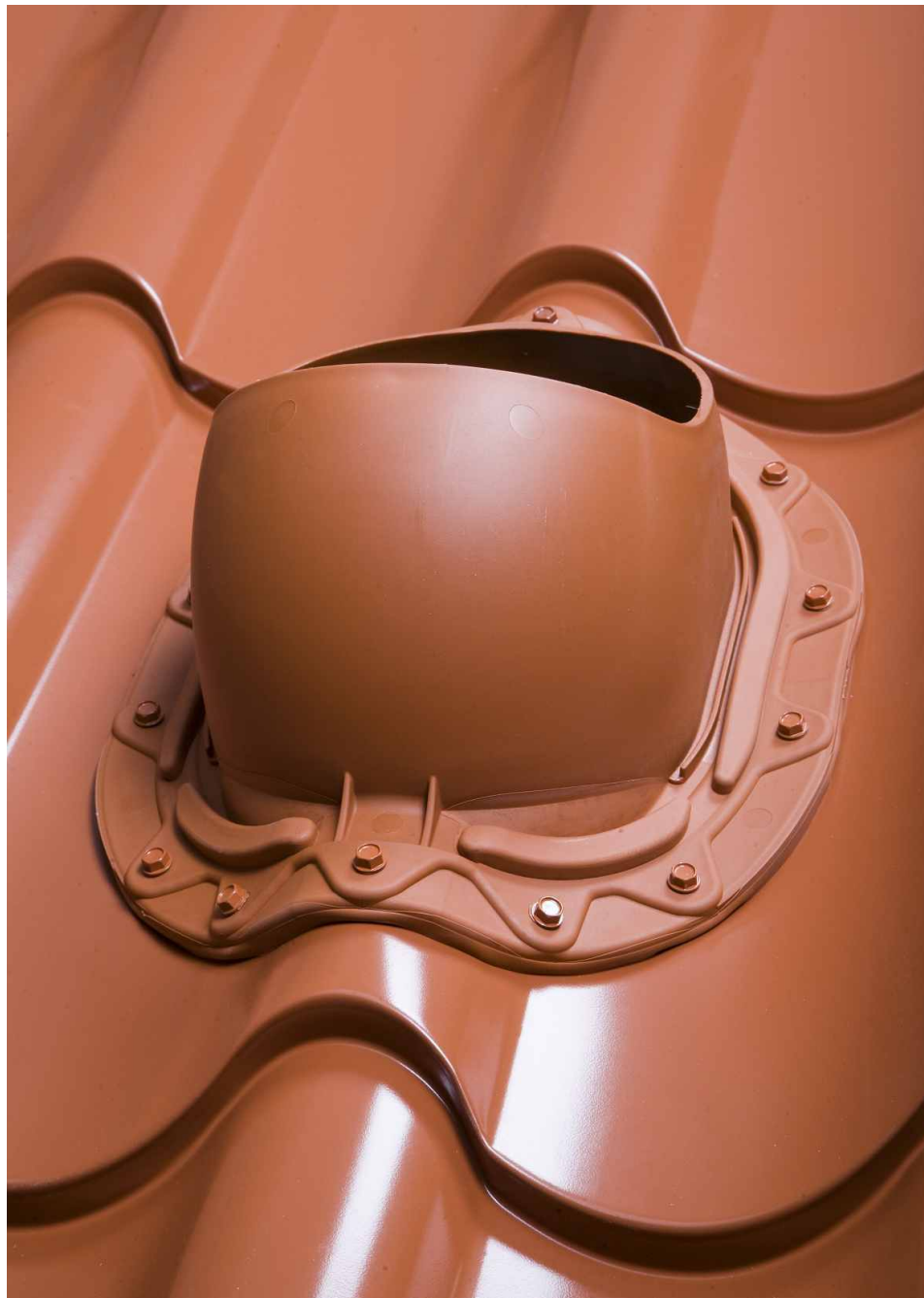
15.12.2021

Sales & Technical Support | FI +358 20 123 3233 | EN +358 20 123 3222 | RU +358 20 123 3290 | SE +46 70 511 2020 | PL +48 71 740 2623
myynti@sktuote.fi | sales@sktuote.fi

FI: Pidätämme oikeuden muutoksiin ilman ennakoilmoitusta.
SE: Vi reserverar oss för eventuella ändringar och fel i produktinformationen.
EN: We reserve the right to change these terms and conditions at any time.

RU: Мы оставляем за собой право на внесение изменений без предварительного уведомления.
PL: Zachowujemy prawo do zmian bez wcześniejszej informacji.
DE: Technische Änderungen behalten wir uns ohne vorherige Ankündigung vor.

МУТОКАТЕ ПРОХОДНОЙ ЭЛЕМЕНТ



Vilpe Oy Ab

Kauppatie 9, FI-65610 Mustasaari
Telephone +358 20 123 3200

15.12.2021

Sales & Technical Support | FI +358 20 123 3233 | EN +358 20 123 3222 | RU +358 20 123 3290 | SE +46 70 511 2020 | PL +48 71 740 2623
myynti@sktuote.fi | sales@sktuote.fi

FI: Pidätämme oikeuden muutoksiin ilman ennakkoilmoitusta.
SE: Vi reserverar oss för eventuella ändringar och fel i produktinformationen.
EN: We reserve the right to change these terms and conditions at any time.

RU: Мы оставляем за собой право на внесение изменений без предварительного уведомления.
PL: Zachowujemy prawo do zmian bez wcześniejszej informacji.
DE: Technische Änderungen behalten wir uns ohne vorherige Ankündigung vor.

МУТОКАТЕ ПРОХОДНОЙ ЭЛЕМЕНТ



Vilpe Oy Ab

Kauppatie 9, FI-65610 Mustasaari
Telephone +358 20 123 3200

15.12.2021

Sales & Technical Support | FI +358 20 123 3233 | EN +358 20 123 3222 | RU +358 20 123 3290 | SE +46 70 511 2020 | PL +48 71 740 2623
myynti@sktuote.fi | sales@sktuote.fi

FI: Pidätämme oikeuden muutoksiin ilman ennakoilmoitusta.
SE: Vi reserverar oss för eventuella ändringar och fel i produktinformationen.
EN: We reserve the right to change these terms and conditions at any time.

RU: Мы оставляем за собой право на внесение изменений без предварительного уведомления.
PL: Zachowujemy prawo do zmian bez wcześniejszej informacji.
DE: Technische Änderungen behalten wir uns ohne vorherige Ankündigung vor.

МУТОКАТЕ ПРОХОДНОЙ ЭЛЕМЕНТ



Vilpe Oy Ab

Kauppatie 9, FI-65610 Mustasaari
Telephone +358 20 123 3200

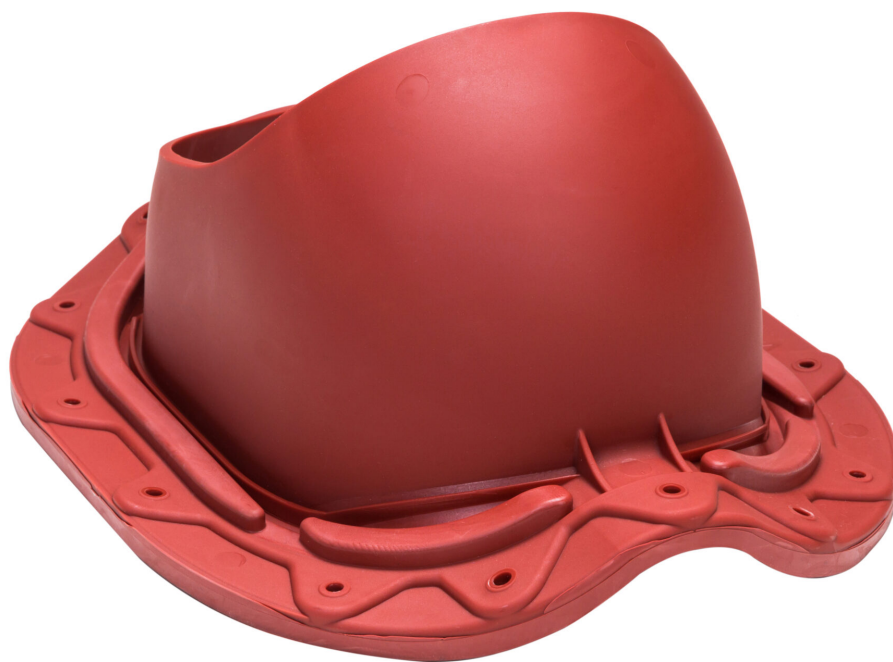
15.12.2021

Sales & Technical Support | FI +358 20 123 3233 | EN +358 20 123 3222 | RU +358 20 123 3290 | SE +46 70 511 2020 | PL +48 71 740 2623
myynti@sktuote.fi | sales@sktuote.fi

FI: Pidätämme oikeuden muutoksiin ilman ennakoilmoitusta.
SE: Vi reserverar oss för eventuella ändringar och fel i produktinformationen.
EN: We reserve the right to change these terms and conditions at any time.

RU: Мы оставляем за собой право на внесение изменений без предварительного уведомления.
PL: Zachowujemy prawo do zmian bez wcześniejszej informacji.
DE: Technische Änderungen behalten wir uns ohne vorherige Ankündigung vor.

МУТОКАТЕ ПРОХОДНОЙ ЭЛЕМЕНТ



Vilpe Oy Ab

Kauppatie 9, FI-65610 Mustasaari
Telephone +358 20 123 3200

15.12.2021

Sales & Technical Support | FI +358 20 123 3233 | EN +358 20 123 3222 | RU +358 20 123 3290 | SE +46 70 511 2020 | PL +48 71 740 2623
myynti@sktuote.fi | sales@sktuote.fi

FI: Pidätämme oikeuden muutoksiin ilman ennakoilmoitusta.
SE: Vi reserverar oss för eventuella ändringar och fel i produktinformationen.
EN: We reserve the right to change these terms and conditions at any time.

RU: Мы оставляем за собой право на внесение изменений без предварительного уведомления.
PL: Zachowujemy prawo do zmian bez wcześniejszej informacji.
DE: Technische Änderungen behalten wir uns ohne vorherige Ankündigung vor.