

ROSS цокольный дефлектор

Для вентиляции цокольного пространства и подвала






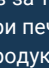


Сырье

ROSS цокольный дефлектор, как и все другие изделия VILPE, изготовлен из ударопрочного полипропилена, не подверженного коррозии, устойчивого к воздействию ультрафиолета и погодных условий.

Материал химически нейтрален и экологичен, выдерживает постоянную температуру -30°C – $+80^{\circ}\text{C}$ и временную -40°C – $+120^{\circ}\text{C}$.

Стандартные цвета

	Красный	RAL 3009
	Малярный белый	RAL 9016
	Бежевый	RAL 1001
	Светло-серый	RAL 7038
	Черный	RAL 9017
	Серый	RAL 7015

Из-за технологии цветопередачи при печати фактические цвета продукции могут незначительно отличаться от цветовых изображений, указанных в данной брошюре.

ROSS цокольный дефлектор



ROSS 125



ROSS 160



ROSS 200

ROSS ремонтные комплекты



ROSS 125



ROSS 160

ROSS монтажный патрубок



Три модели: 125, 160 и 200, приобретаются отдельно.

Упаковка

Комплект с ROSS дефлектором включает в себя: дефлектор, вертикальную трубу, горизонтальный патрубок, кронштейны для крепления к стене, крепление-удлинитель, набор крепежа и инструкцию по монтажу на коробке.

Размеры коробки:

- ROSS 125: 180 x 485 x 595 мм
- ROSS 160: 395 x 595 x 345 мм
- ROSS 200: 260 x 500 x 1200 мм

Элегантное решение вентиляции цокольного пространства

ROSS дефлектор – элегантное изделие серии VILPE для вентиляции цокольного пространства здания, удаления радона и влаги из цокольной части, притока свежего воздуха в расположенные в подвале баню, гараж, котельную, организации поддува каминов, а также в качестве приточной трубы расположенного в подвале дома рекуператора. ROSS дефлектор применим для естественной вентиляции или в системе принудительной вентиляции цоколя здания.

ROSS дефлектор диаметром 200 мм можно использовать на более крупных объектах, в многоэтажных жилых, коммерческих и промышленных зданиях, и для вентиляции шахт лифтов.

Уникальность конструкции дефлектора позволяет воздуху свободно проходить по трубе, без образования воздушных пробок. Конструкция дефлектора препятствует попаданию в подвал снега, мусора и грызунов. Высота трубы дефлектора регулируется: трубу можно нарастить удлинителем или отпилить до нужной высоты.

В горизонтальном патрубке ROSS цокольного дефлектора расположено отверстие для удаления возможного конденсата.

Монтаж

Монтаж ROSS дефлектора прост. Комплект включает все необходимое для монтажа (монтажный патрубок приобретается отдельно). При установке цокольного дефлектора в готовое отверстие старого продуха используется стандартный комплект ROSS.

В случае замены старой вертикальной трубы рекомендуется приобретать ремонтный комплект ROSS. В ремонтный комплект вместо горизонтального патрубка входит адаптер для соединения с вертикальной частью выходящей из цоколя старой трубы, выше или ниже уровня земли. С эстетической точки зрения адаптер лучше установить ниже уровня земли.

Высоту дефлектора можно наращивать дополнительными вертикальными трубами, которые приобретаются отдельно. Укоротить высоту дефлектора можно, отпилив вертикальную трубу до нужной высоты или насадив дефлектор непосредственно на патрубок.

При заливке монолитного цоколя следует зафиксировать монтажный патрубок ROSS с обоих концов и защитить его от попадания внутрь бетона.

Если высота монолитной конструкции превышает 20 см, не следует помещать вибратор рядом с патрубком.

Монтаж цокольного дефлектора

При заливке цоколя или при возведении блочного цоколя:

- Установить монтажный патрубок
- Монтировать цокольный дефлектор согласно п.2-4
- Разнести и затянуть 2 монтажных хомута на горизонтальном участке трубы дефлектора из комплекта монтажного патрубка. Далее согласно п.5,б.

При установке дефлектора в готовый цоколь без монтажного патрубка:

- Сделать отверстие в цоколе согласно диаметру дефлектора:
 - ROSS дефлектор 125: Ø 135 мм
 - ROSS дефлектор 160: Ø 172 мм
 - ROSS дефлектор 200: Ø 204 мм
- Спилить при необходимости вертикальную трубу до нужной высоты.
- Собрать цокольный дефлектор.
- Закрепить к стене кронштейны из комплекта упаковки, проверив уровнем вертикальность установки.
- Вставить горизонтальную трубу дефлектора в установленный в стене монтажный патрубок и закрепить дефлектор к стене кронштейнами.
- Пространство между трубой дефлектора и патрубком заполнить полиуретаном и зашлифовать поверхность цокольной шпаклевкой.

В зависимости от требований объекта, дренажной системы цоколя и климатических условий, подземную часть ROSS-дефлектора следует теплоизолировать негигроскопичным материалом. Отверстие для стекания конденсата нельзя закрывать наглухо.

Монтажный патрубок ROSS облегчает монтаж

Монтажный патрубок ROSS приобретается отдельно. Монтажный патрубок устанавливается в элемент стены или монолитный цоколь на стадии заливки или при возведении блочного цоколя. Благодаря своей конструкции он обеспечивает хорошее сцепление с бетоном. Монтажный патрубок позволяет легко установить в стену ROSS дефлектор или другую трубу на более поздней стадии строительства.

Выбор дефлектора

ROSS цокольный дефлектор поставляется трех размеров, с диаметром горизонтальной части 125 мм, 160 мм и 200 мм. Выбирают дефлектор по пропускной способности трубы. Дефлектор можно соединить с воздуховодом соответствующего диаметра: 125, 160 и 200 мм.

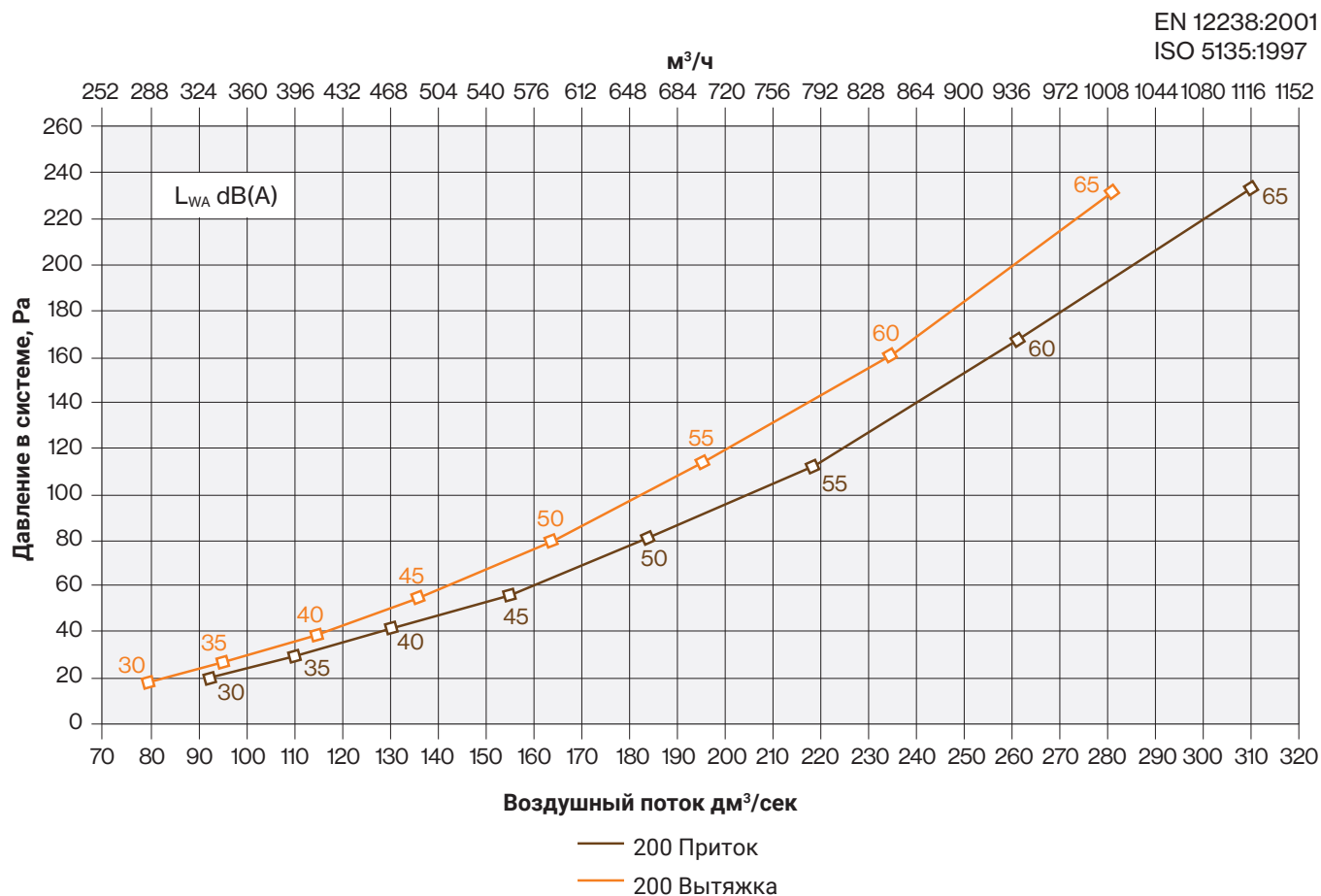
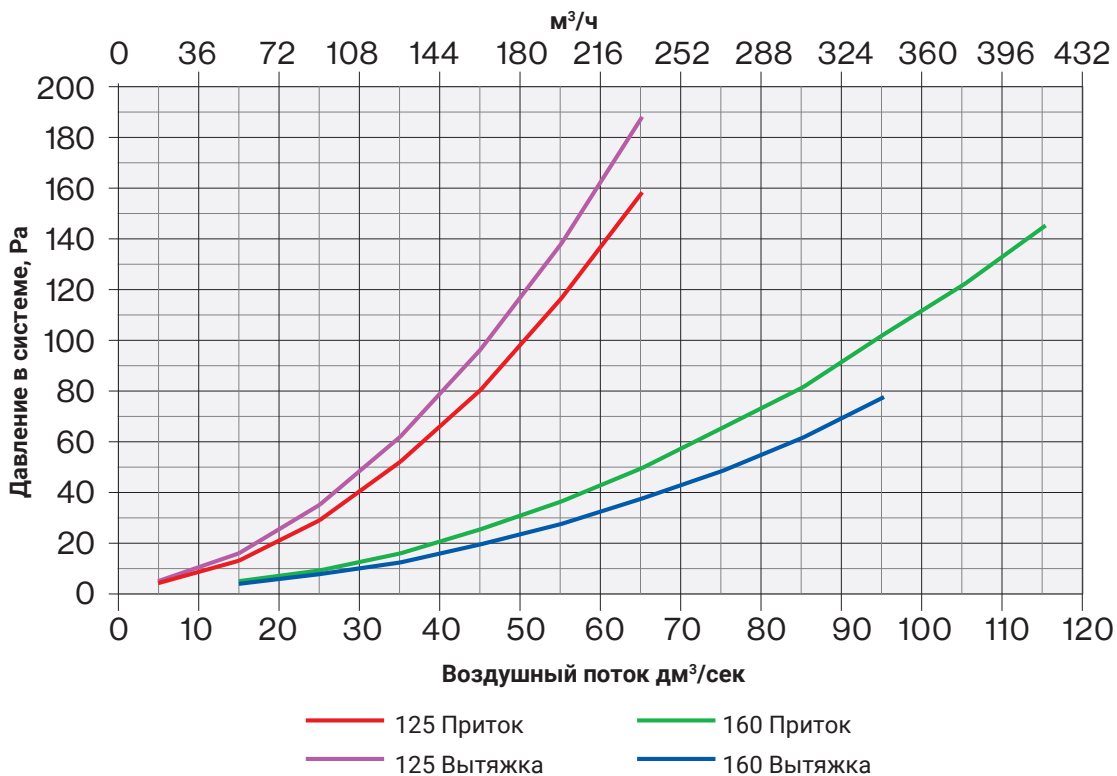
Вентиляция подвальных помещений и внешний вид здания значительно улучшатся, если заменить старый вентиляционный выход на ROSS ремонтный комплект. ROSS -125/110 адаптер служит переходником для вертикальной трубы ROSS -125 и старой трубы 110 мм. ROSS -160/160 адаптер -для вертикальной трубы ROSS -160 и старой трубы 160 мм.

Вертикальную трубу, дефлектор, горизонтальный патрубок, адаптер и монтажный патрубок можно приобрести отдельно.

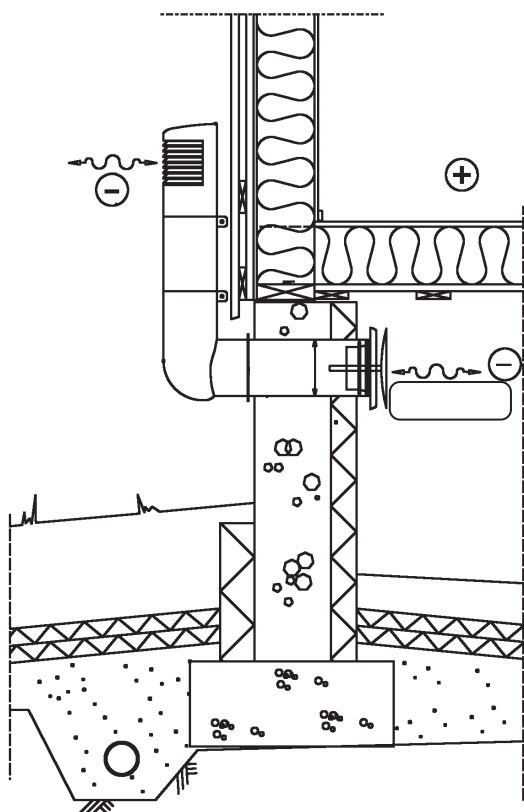
Шесть цветов ROSS дефлектора позволяют подобрать его под цвет цоколя, облицовки или других элементов здания.

Технические характеристики

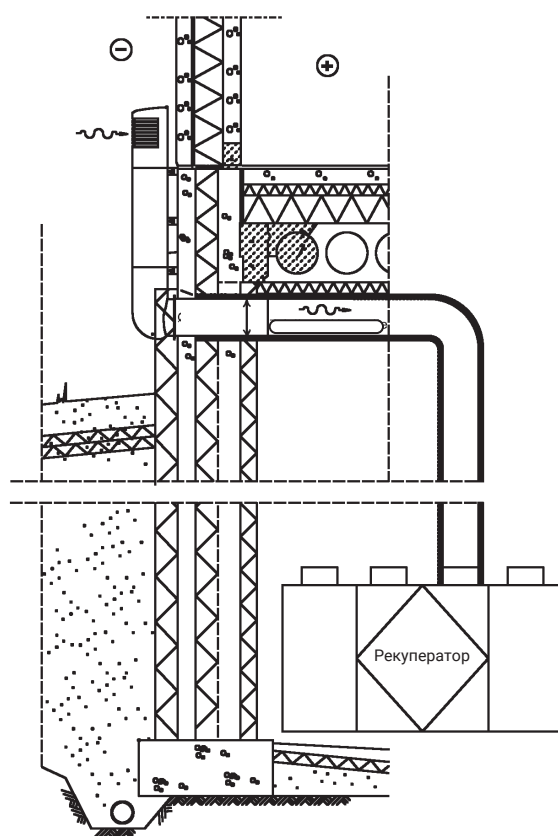
Воздушные потоки ROSS deflectоров



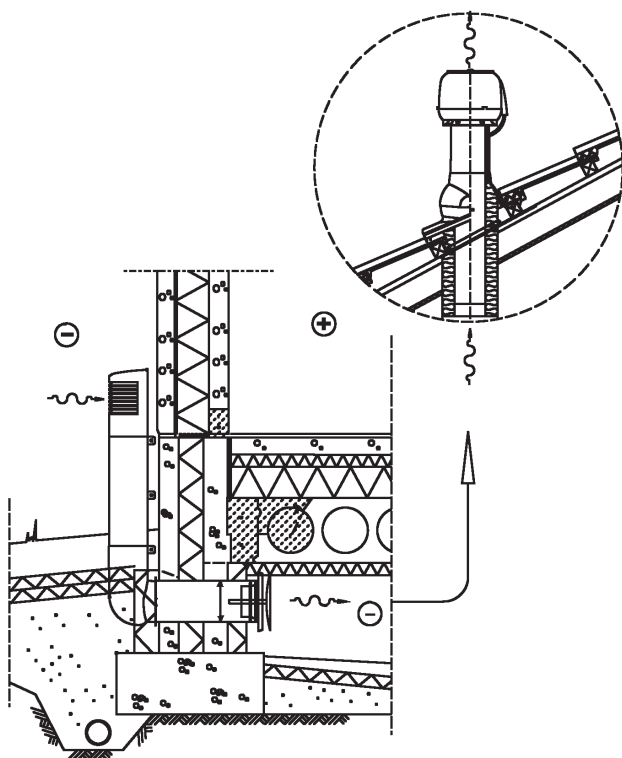
Применение



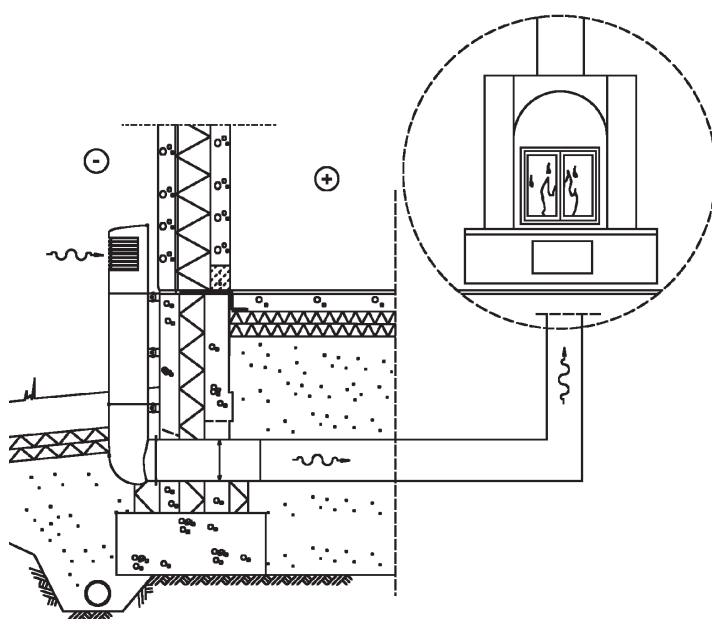
ROSS цокольный дефлектор при естественной вентиляции цоколя здания.



ROSS цокольный дефлектор в качестве приточной трубы в системе принудительной вентиляции с рекуператором.



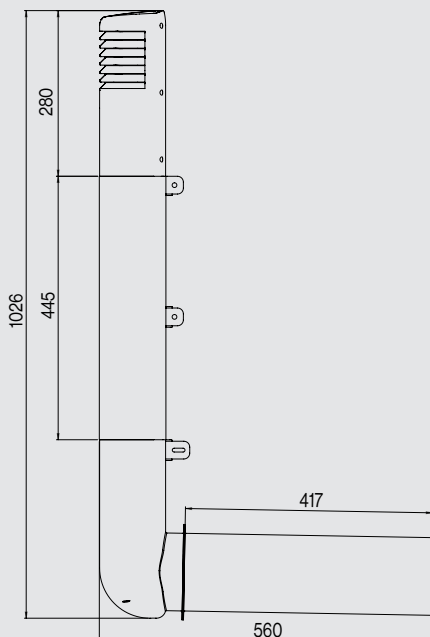
Принудительное удаление радона с помощью вентилятора и ROSS цокольного дефлектора.



ROSS цокольный дефлектор для организации поддува камина.

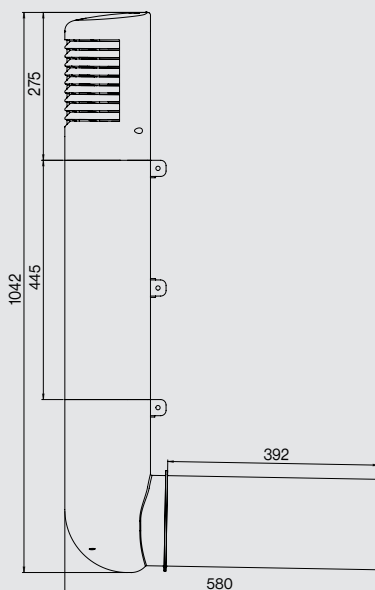
Размеры

ROSS дефлекторы



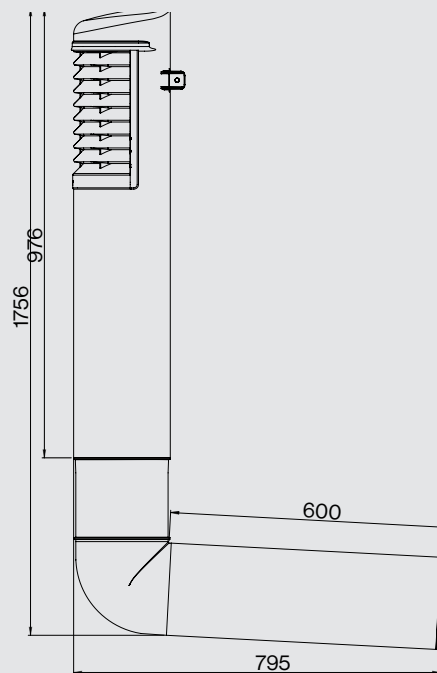
ROSS 125 дефлектор

- внутренний диаметр горизонтального патрубка 125,2 мм
- внешний диаметр горизонтального патрубка 131,2 мм



ROSS 160 дефлектор

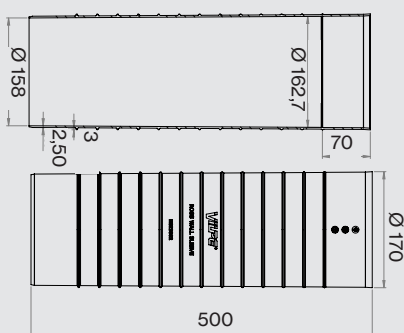
- внутренний диаметр горизонтального патрубка 160,0 мм
- внешний диаметр горизонтального патрубка 168,2 мм



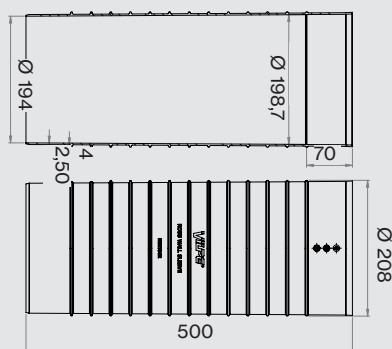
ROSS 200 дефлектор

- внутренний диаметр горизонтального патрубка 193 мм
- внешний диаметр горизонтального патрубка 200 мм

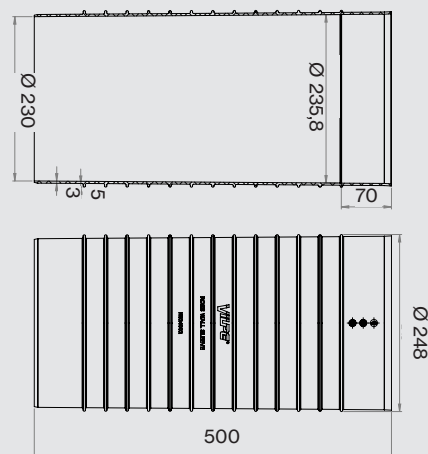
ROSS монтажные патрубки



ROSS 125 монтажный патрубок

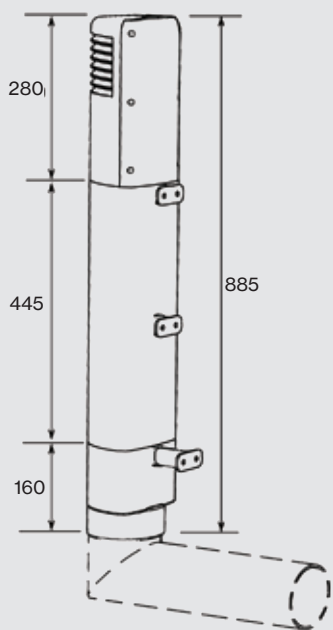


ROSS 160 монтажный патрубок

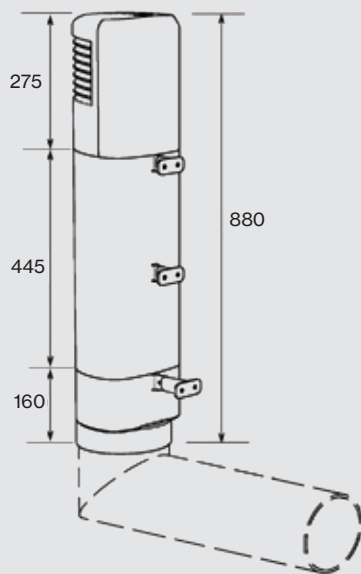


ROSS 200 монтажный патрубок

ROSS ремонтные комплекты



ROSS 125 ремонтный комплект



ROSS 160 ремонтный комплект





VILPE Oу

Основанная в 1975 году компания VILPE Oу является ведущим разработчиком и производителем вентиляционного оборудования и специальных кровельных аксессуаров.

Мы стремимся предлагать лучшие вентиляционные решения для комплексной вентиляции здания от цоколя до кровли, постоянно разрабатывая новые энергоэффективные и инновационные продукты для меняющихся потребностей строительной отрасли.

Продукция VILPE обеспечивает свежий воздух в помещениях, повышает качество жилья, способствует сохранению здоровья и увеличивает срок службы строений.

Качество и забота об окружающей среде

Качество продукции и бережное отношение к окружающей среде - основные приоритеты нашей компании. Мы всегда думаем о будущем и инвестируем в новые технологии и устойчивое развитие для минимизации потребления энергии и снижения нагрузки на окружающую среду.

Забываясь о сохранении окружающей среды для будущих поколений, мы используем возобновляемую энергию установленной на крыше завода VILPE Oу солнечной электростанции, производим качественные изделия с большим сроком службы из пластика, полностью перерабатываемого для вторичного использования и уменьшаем количество отходов производства.

Компания VILPE Oу прошла сертификацию по международным стандартам и имеет сертификат качества ISO 9001:2015 и экологический сертификат ISO 14001:2015 на разработку, производство и реализацию продукции VILPE.

VILPE Oу

Kauppatie 9
FI-65610 Mustasaari
FINLAND

ООО "ВИЛПЕ Рус"

Единый номер
Москва
Санкт-Петербург
Екатеринбург
Краснодар
Новосибирск
Казань
Воронеж
Тех. консультации
Facebook
Instagram

тел. 8 800 222 14 22
тел. +7 903 260 7134
тел. +7 812 449 4743
тел. +7 343 357 3227
тел. +7 861 212 6919
тел. +7 922 157 2929
тел. +7 927 494 9957
тел. +7 920 211 7727
тел. +7 925 504 7823
fb.com/vilperussia
instagram.com/vilpe_rus

ООО "ВИЛПЭ Украина"

Киев
Тех. консультации

тел. +38 044 432 8448
тел. +38 067 440 2970
тел. +38 067 440 2968
тел. +38 067 440 0182
тел. +38 067 245 0897