

ЭКБ.007-00-ОСБ

Перв. примен.
ЭКБ.007-00-0

Справ. №

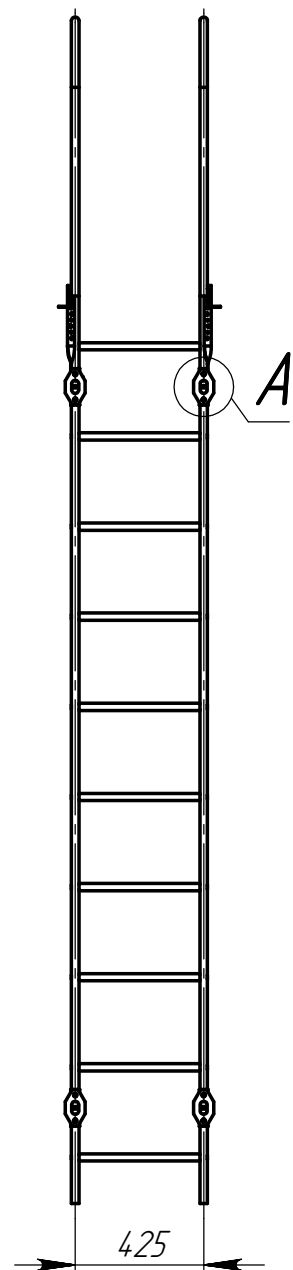
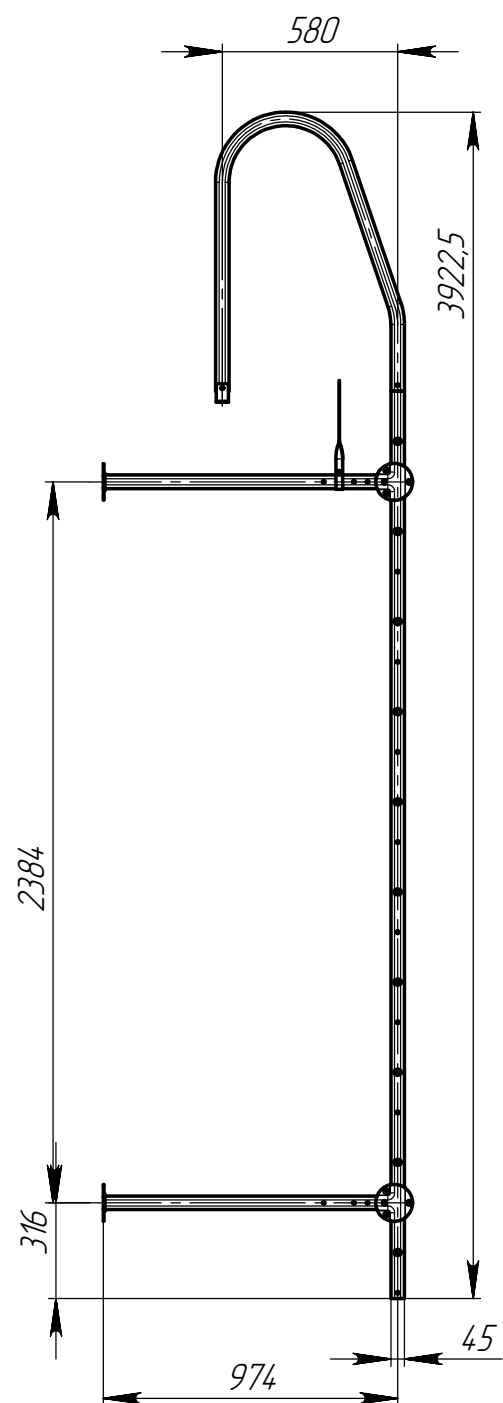
Подп. и дата

Инв. № дубл.

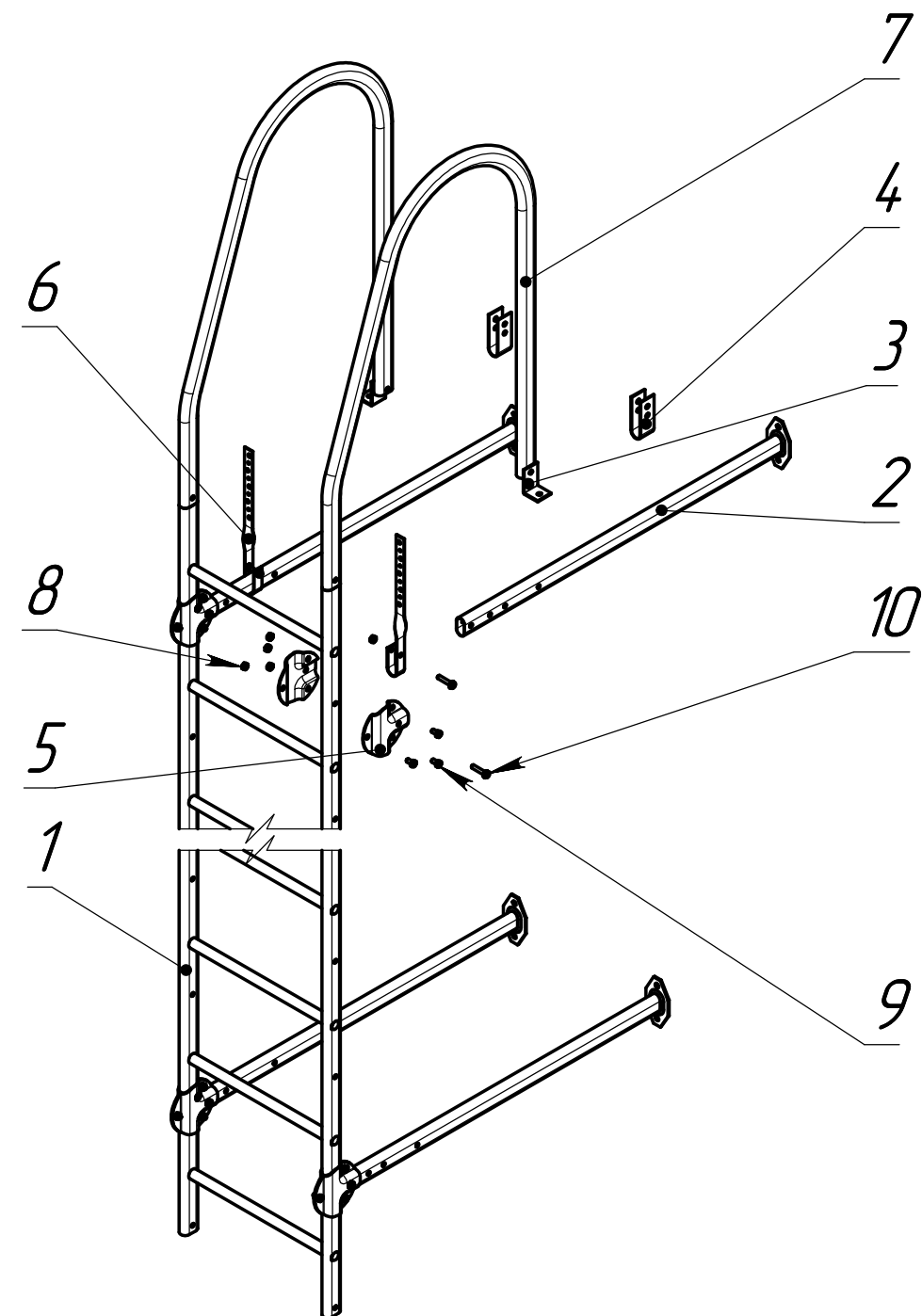
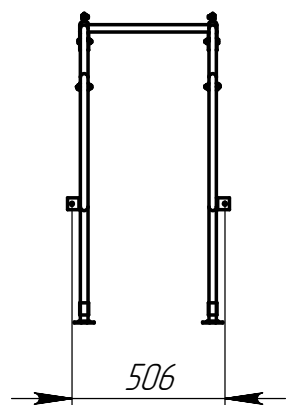
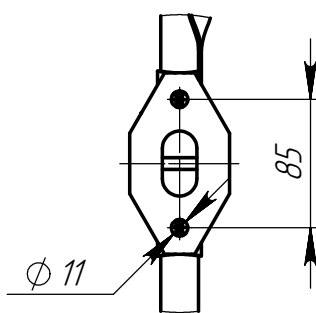
Взам. инв. №

Подп. и дата

Инв. № подл.



A (1:5)



1. Размеры для справок
2. U-кронштейн (поз. 4) используется при установке кровельной лестницей ЭБК.008-00-0

				ЭКБ.007-00-ОСБ		
				Стеновая лестница		
				<i>Сборочный чертеж</i>		
Изм./Лист	№ докум.	Подп.	Дата	Лит.	Масса	Масштаб
Разраб.	Фролов		15.10.14		20,67	1:25
Проб.	Коновалов					
Т. контр.				Лист	Листов 1	
Н. контр.	Домнушкина			GRAND LINE®		
Утв.	Коновалов					

